



ErP **A+**

DAPHNE



CHARAKTERISTIKA

- **Vzduchový výkon: 200, 300 a 500 m³/h**
- Diagonální hliníkový protiproudý rekuperátor s účinností až 93 %
- Energeticky úsporné EC ventilátory s nízkým SFP a tichým chodem
- **Plynulý by-pass pro chlazení v letním období**
- Snadná instalace a údržba
- **Protimrazová ochrana**
- Izolovaná hrdla pro připojení vzduchovodů
- Dvojitý plášť jednotky vyroben z plechových panelů, které jsou vyplněny izolací z minerální vaty, tloušťka 30 mm
- Možnost přemontování servisních dveří a zadního panelu, jednotka má pak otočené připojení vzduchovodů a odvodu kondenzátu
- Standardně filtry G4 pro přívod i odvod, COARSE 60% (ISO 169890)
- **AirGenio inteligentní plně vybavené ovládání pomocí dotykového displeje s režimy větrání CAV a DCV, BMS řízení přes ModBUS RTU, Modbus TCP nebo BACnet**
- **Ovládání jednotek pomocí inteligentního zařízení**

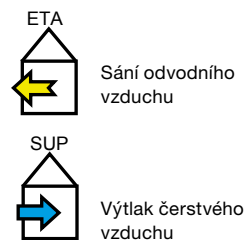
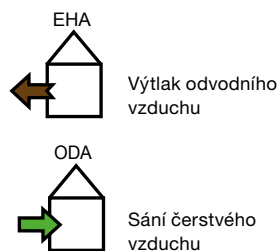
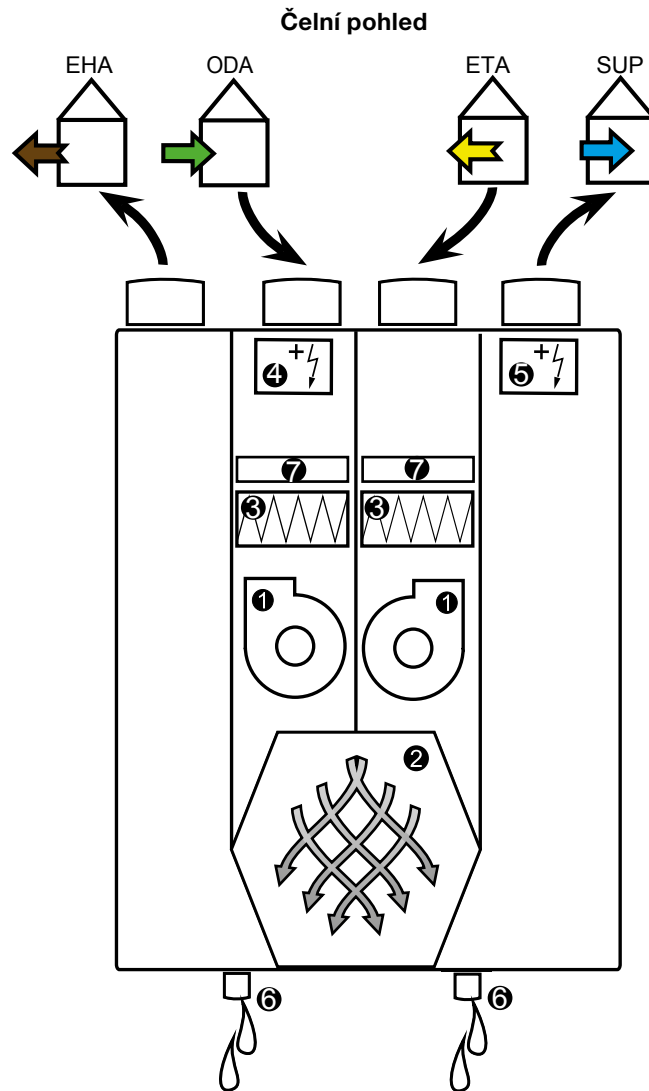
Návrh rekuperační jednotky musí vždy řešit projektant vzduchotechniky

DAPHNE je energeticky účinná rekuperační jednotka navržena pro montáž na stěnu. Je určena pro rezidenční aplikace, jako jsou domy, bytové domy a nízkoenergetické domy. Jednotky DAPHNE musí být provozovány v čistém a suchém prostředí s okolní teplotou v rozmezí od od +5 °C do +40 °C a relativní vlhkostí, která nepřekračuje 80%. Teplota dopravovaného vzduchu se musí pohybovat v rozsahu -20 °C až +40 °C.

Je navržena pro provoz v prostředí bez hrubého prachu, mastnot, výparů chemikálií a dalších znečišťujících látek.

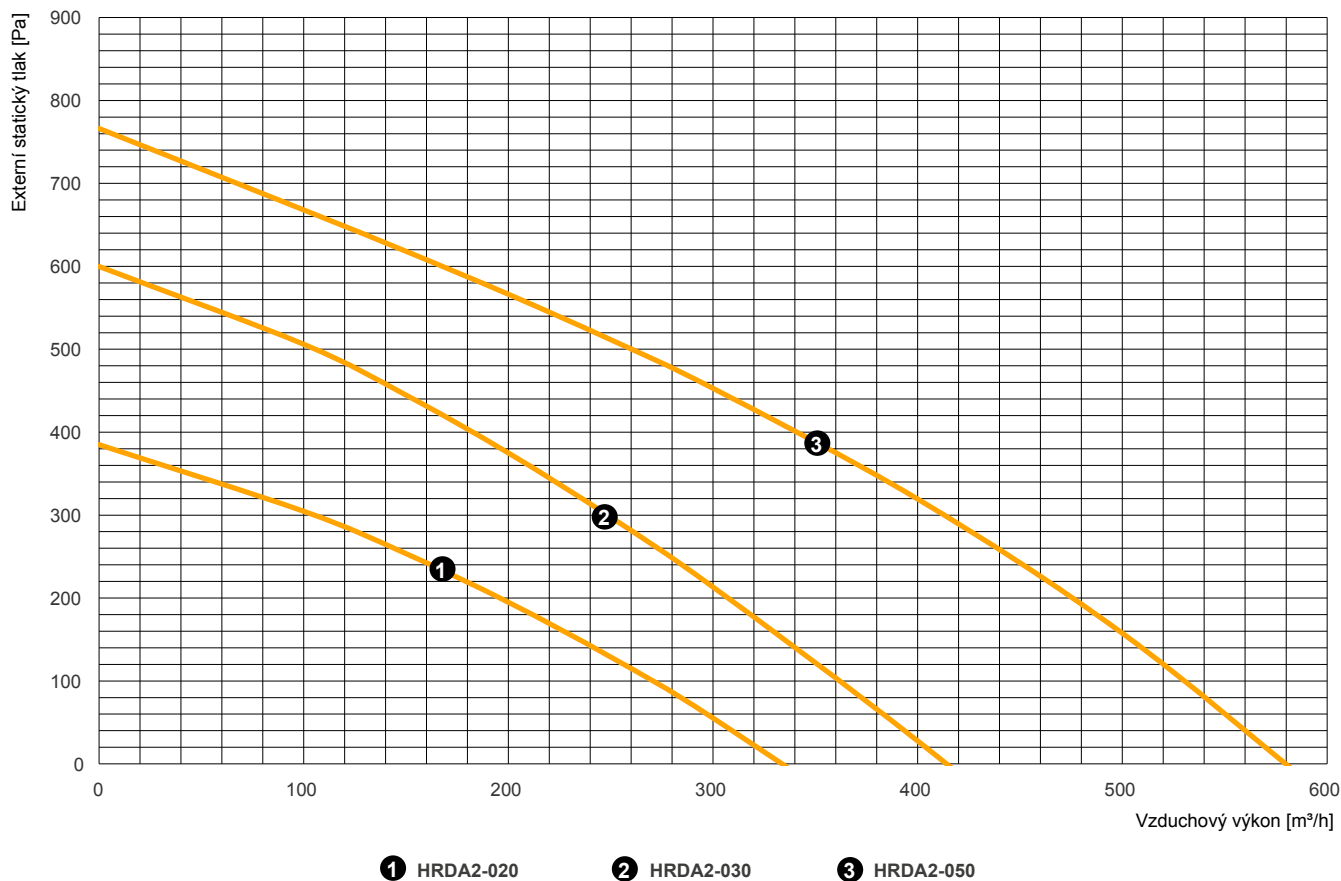
Jednotka (je-li instalována k potrubí) má krytí IP20.

FUNKČNÍ SCHÉMA



- 1 – Ventilátor
- 2 – Rekuperátor
- 3 – Filtry G4 pro přívod i odvod, COARSE 60% (ISO 169890)
- 4 – Elektrický předehřev
- 5 – Elektrický dohřev
- 6 – Odvod kondenzátu
- 7 – Předfiltr G2 (volitelné příslušenství), COARSE 40%

HLAVNÍ PARAMENTRY

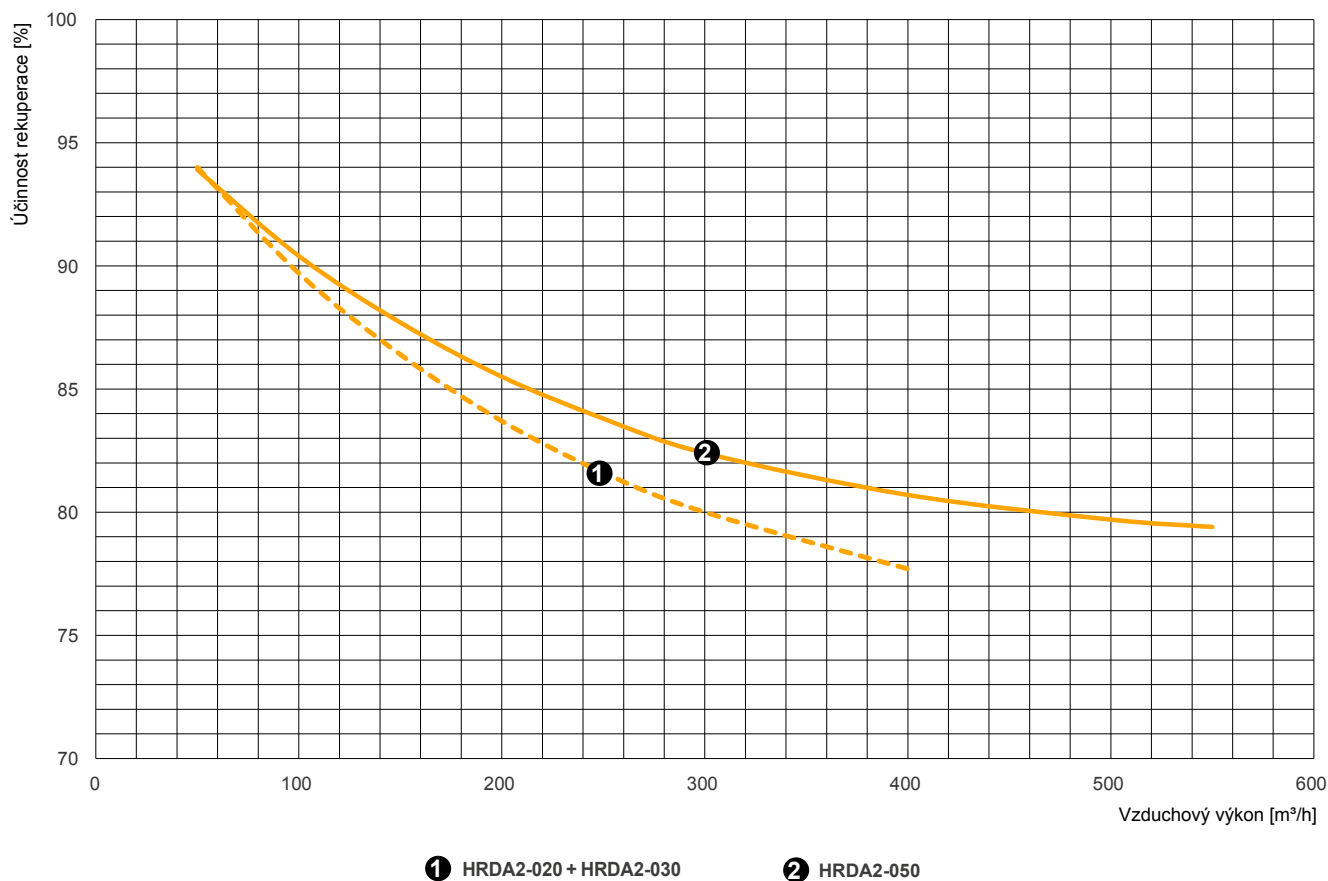


GRAF ÚČINNOSTI REKUPERACE

Graf znázorňuje účinnost rekuperace při daných podmínkách dle EN13141-7 (s vyváženým hmotnostním průtokem)

Venkovní teplota přívod +7°C, relativní vlhkost přívod 80%

Vnitřní teplota odvod +20°C, relativní vlhkost odvod 38%



TŘÍDA ENERGETICKÉ ÚČINNOSTI

Požadavky na ekodesign větracích jednotek nařízení (EU) č. 1253/2014

Typ	Třída energetické účinnosti (SEC)
HRDA2-020	A+
HRDA2-030	A
HRDA2-050	A

ZÁKLADNÍ PARAMETRY REKUPERAČNÍCH JEDNOTEK

Typ	Vzduchový výkon [m³/h]	Počet fází	Napětí [V]	Frekvence [Hz]	Max. příkon ventilátorů*	Příkon přehříváče [kW]	Příkon dohříváče [kW]	Celkový proud [A]	Hmotnost [kg]
HRDA2-020... ES0C	200	1	230	50	120	0,8	-	4	50
HRDA2-020... EE1C	200	1	230	50	120	0,8	0,8	7,5	51
HRDA2-030... ES0C	300	1	230	50	170	0,8	-	4,5	50
HRDA2-030... EE1C	300	1	230	50	170	0,8	0,8	8	51
HRDA2-050... ES0C	500	1	230	50	240	1,6	-	7,9	70
HRDA2-050... EE1C	500	1	230	50	240	1,6	0,8	11,3	71

* Hodnota pro oba ventilátory

AKUSTICKÁ DATA
HRDA2-020

Typ	Vzduchový výkon [m³/h]	Tlak [Pa]	Hladina akustického výkonu dle frekvenčních pásem LwA (dB(A))								Celkově	
			63 Hz	125 Hz	250 Hz	500 Hz	1 kHz	2 kHz	4 kHz	8 kHz	Hladina akustického výkonu LWA [dB]	Hladina akustického tlaku Lpa [dB] ve 3 m
HRDA2-020	200	150	24,6	39,7	51,4	44,4	38,7	37,3	28,4	21,6	52,8	31,3
	150		23,9	39,7	51,2	42,6	36,5	35,0	26,7	20,2	52,3	30,7
	100		23,5	37,1	48,5	39,2	33,7	32,1	24,9	19,0	49,5	27,9
	50		25,4	33,8	44,8	35,1	30,5	29,0	23,5	18,5	45,9	24,2

Typ	Vzduchový výkon [m³/h]	Tlak [Pa]	Hladina akustického výkonu dle frekvenčních pásem LwA (dB(A))								Celkově	
			63 Hz	125 Hz	250 Hz	500 Hz	1 kHz	2 kHz	4 kHz	8 kHz	Hladina akustického výkonu LWA [dB]	Hladina akustického tlaku Lpa [dB] ve 3 m
EHA – Výtlak odvodního vzduchu	200	150	41,9	49,9	52,2	41,9	41,4	39,6	31,8	17,8	55,0	
SUP – Výtlak čerstvého vzduchu			43,0	51,0	52,9	43,2	42,7	40,8	33,2	19,4	55,9	
ETA – Sání odvodního vzduchu			47,4	54,8	59,9	49,6	44,0	46,4	41,2	30,1	61,8	
ODA – Sání čerstvého vzduchu			48,4	55,9	60,6	50,7	45,2	47,6	42,6	31,9	62,6	

HRDA2-030

Typ	Vzduchový výkon [m³/h]	Tlak [Pa]	Hladina akustického výkonu dle frekvenčních pásem LwA (dB(A))								Celkově	
			63 Hz	125 Hz	250 Hz	500 Hz	1 kHz	2 kHz	4 kHz	8 kHz	Hladina akustického výkonu LWA [dB]	Hladina akustického tlaku Lpa [dB] ve 3 m
HRDA2-030	300	150	32,5	40,7	50,4	58,1	49,5	47,1	37,8	32,0	59,6	38
	250		33,4	39,2	51,9	49,2	46,8	45,3	35,5	28,4	55,2	33,6
	200		33,1	37,7	50,8	45,2	44,3	42,9	33,4	26,1	53,2	31,6
	150		32,1	36,8	48,6	43,5	41,9	40,4	31,7	24,6	51,1	29,5

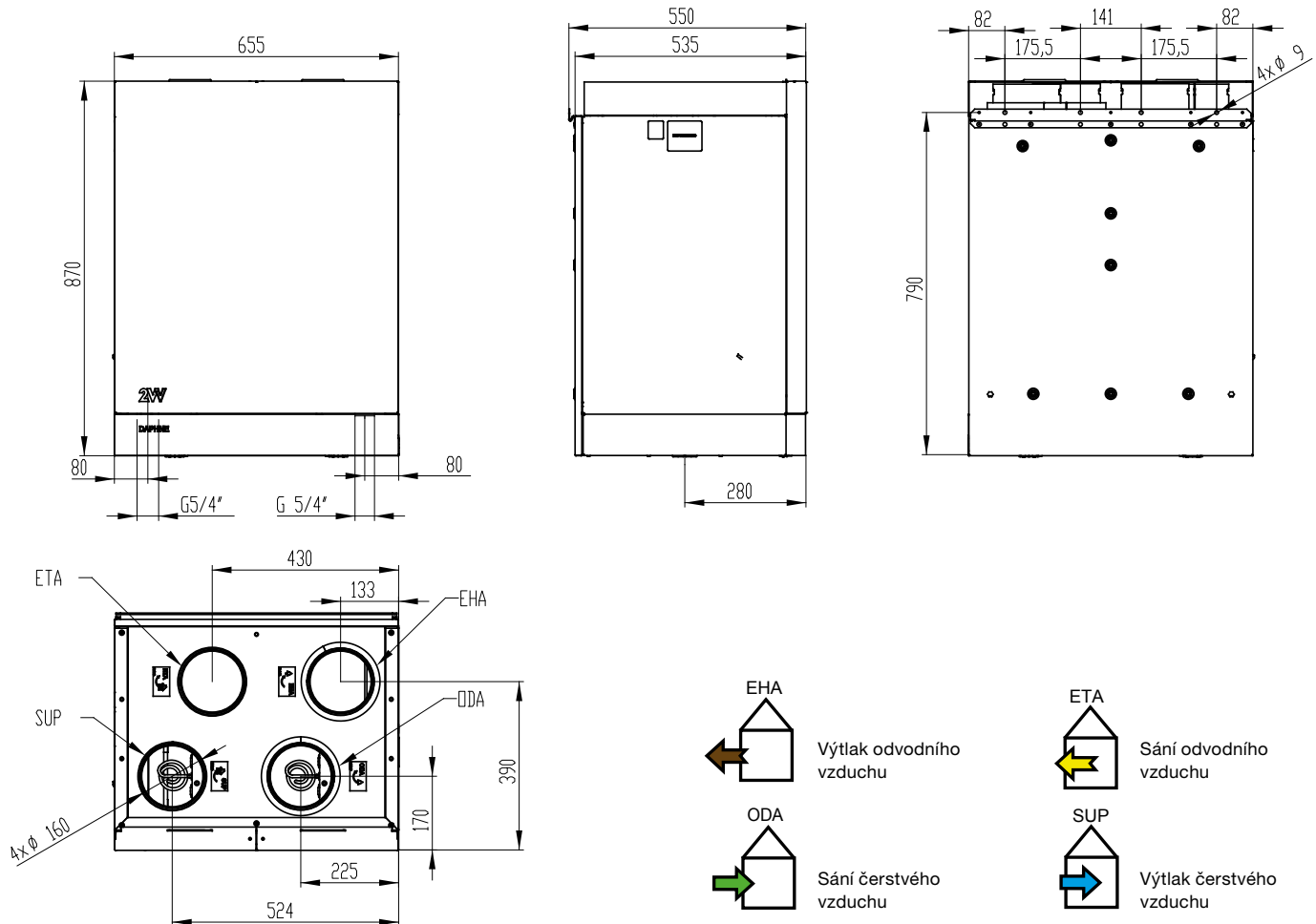
Typ	Vzduchový výkon [m³/h]	Tlak [Pa]	Hladina akustického výkonu dle frekvenčních pásem LwA (dB(A))								Celkově	
			63 Hz	125 Hz	250 Hz	500 Hz	1 kHz	2 kHz	4 kHz	8 kHz	Hladina akustického výkonu LWA [dB]	Hladina akustického tlaku Lpa [dB] ve 3 m
EHA – Výtlak odvodního vzduchu	300	150	50,1	57,4	58,9	56,4	54,6	51,2	43,1	33,4	63,6	
SUP – Výtlak čerstvého vzduchu			51,3	58,5	58,6	57,9	56,0	51,9	43,8	35,6	64,4	
ETA – Sání odvodního vzduchu			53,9	60,9	63,8	67,1	56,0	58,0	54,5	49,4	70,2	
ODA – Sání čerstvého vzduchu			54,8	61,8	63,8	70,8	57,3	58,6	54,9	50,3	72,5	

HRDA2-050

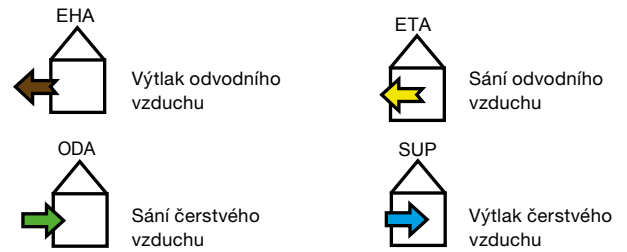
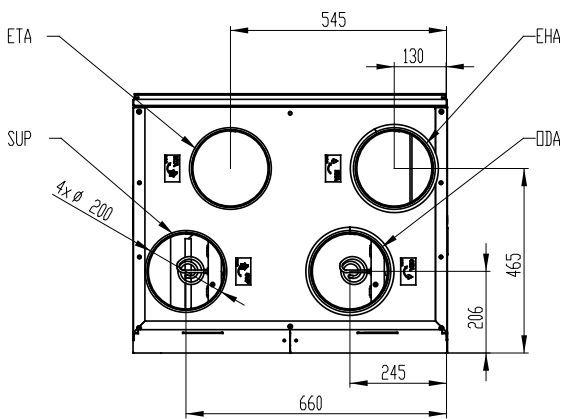
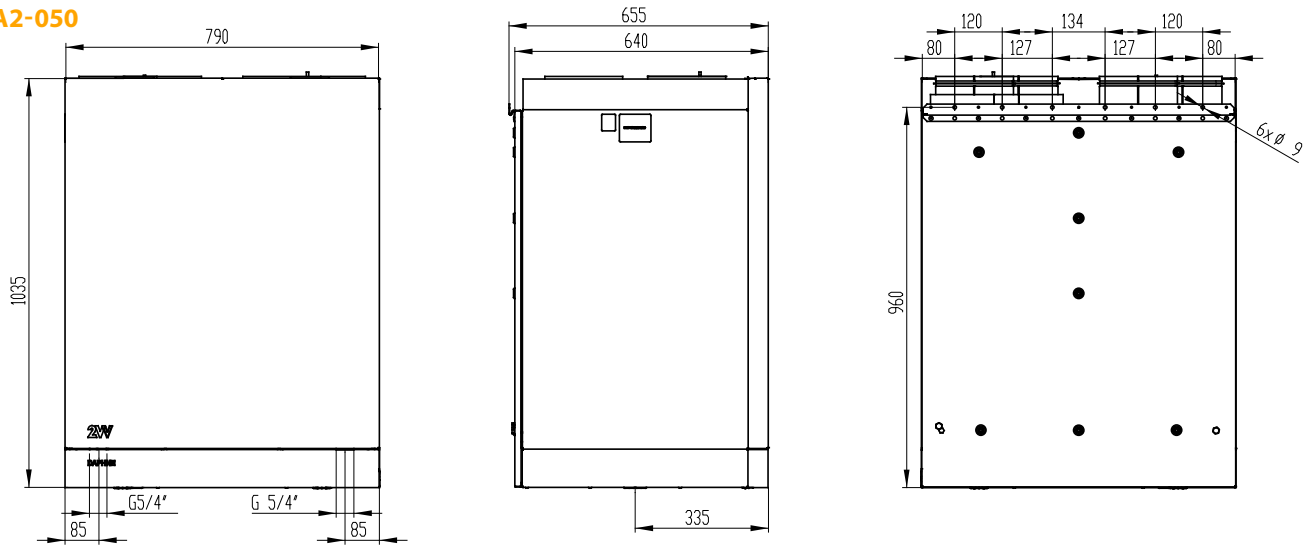
Typ	Vzduchový výkon [m³/h]	Tlak [Pa]	Hladina akustického výkonu dle frekvenčních pásem Lwa (dB(A))								Celkově	
			63 Hz	125 Hz	250 Hz	500 Hz	1 kHz	2 kHz	4 kHz	8 kHz	Hladina akustického výkonu LWA [dB]	Hladina akustického tlaku Lpa [dB] ve 3 m
HRDA2-050	500	150	27,9	43,5	49,8	50,6	48,0	48,6	36,9	28,3	55,7	33,9
	400		29,1	42,4	46,7	49,3	44,4	45,8	32,0	23,9	53,4	31,5
	300		25,7	40,2	45,5	44,2	41,3	43,0	30,5	21,8	50,3	28,4
	200		23,4	39,1	45,0	39,6	38,3	40,3	30,5	21,4	48,3	26,4

Typ	Vzduchový výkon [m³/h]	Tlak [Pa]	Hladina akustického výkonu dle frekvenčních pásem Lwa (dB(A))								Celkově
			63 Hz	125 Hz	250 Hz	500 Hz	1 kHz	2 kHz	4 kHz	8 kHz	Hladina akustického výkonu LWA [dB]
EHA – Výtlačk odvodního vzduchu	500	150	43,2	51,6	50,6	50,6	47,7	50,2	42,9	35,8	57,7
SUP – Výtlačk čerstvého vzduchu			43,5	51,5	51,5	50,3	48,1	50,9	43,7	34,8	57,9
ETA – Sání odvodního vzduchu			48,7	57,1	57,3	57,2	55,3	58,4	53,7	49,2	64,8
ODA – Sání čerstvého vzduchu			48,6	57,2	57,7	57,2	56,0	59,2	54,5	48,6	65,2

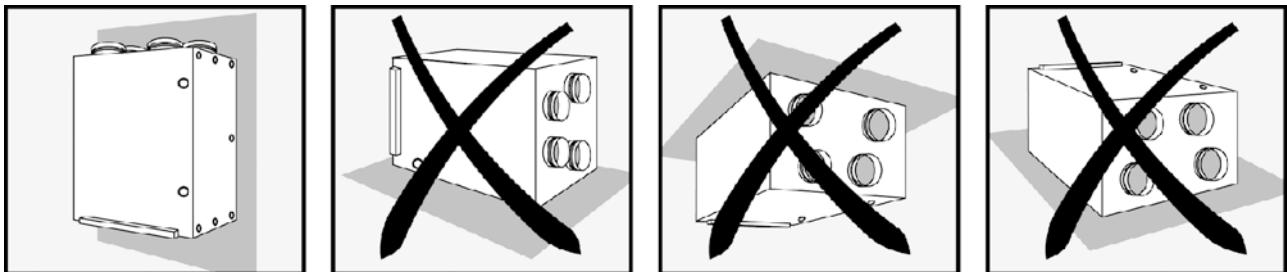
ROZMĚRY
HRDA2-020 + HRDA-030



HRDA2-050

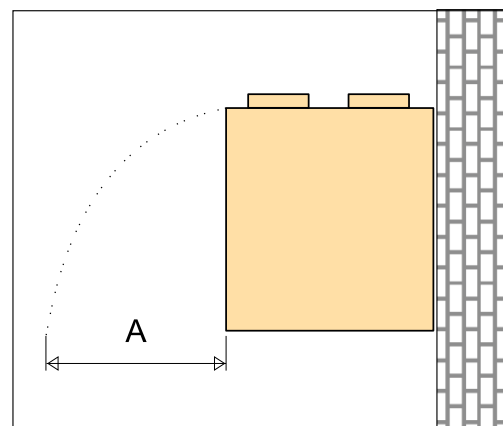
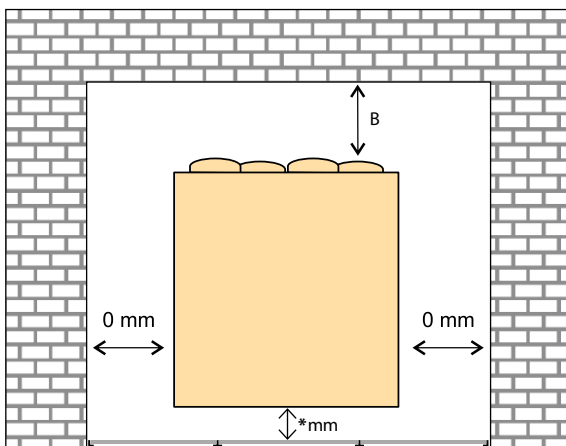


INSTALACE A MONTÁŽ



• Jednotka je určena pro instalaci ve svislé poloze. Jiná poloha instalace není možná. Instalace přístroje musí umožnit dostatečný prostor pro servis zařízení

Nezbytné místo pro servis



* Je nutné zajistit dostatečný prostor pro připojení sifonu pro odvod kondenzátu

Typ	A [mm]	B [mm]
HRDA2-020	500	350
HRDA2-030	500	350
HRDA2-050	600	500

POPIS OVLÁDÁNÍ

AirGenio Comfort

Designový dotykový ovladač
Plynulá regulace výkonu ventilátorů (0–10 V)
Plynulá regulace integrovaného elektrického dohřevu (SSR)
Plynulá automatická regulace předehřevu
Integrovaný časovač (denní, týdenní)
Možnost připojení čidel: CO2, RH, VOC (0–10 V)
Plynulý by-pass (regulace teploty: freecooling, protimrazová ochrana)
Možnost nastavení Offset ventilátorů (přetlak a podtlak)
Indikace zanesení filtrů
CAV nebo DCV režim větrání
BOOST režim – intenzivní větrání při maximálním výkonu po nastavenou dobu
Freecooling – noční větrání v letním období
Nepřítomnost osob – snížení vzduchového výkonu v závislost
BMS – připojení přes Modbus RTU / TCP, BACnet

2VV AirGENIO APP

2VV produkt plně pod Vaší kontrolou...



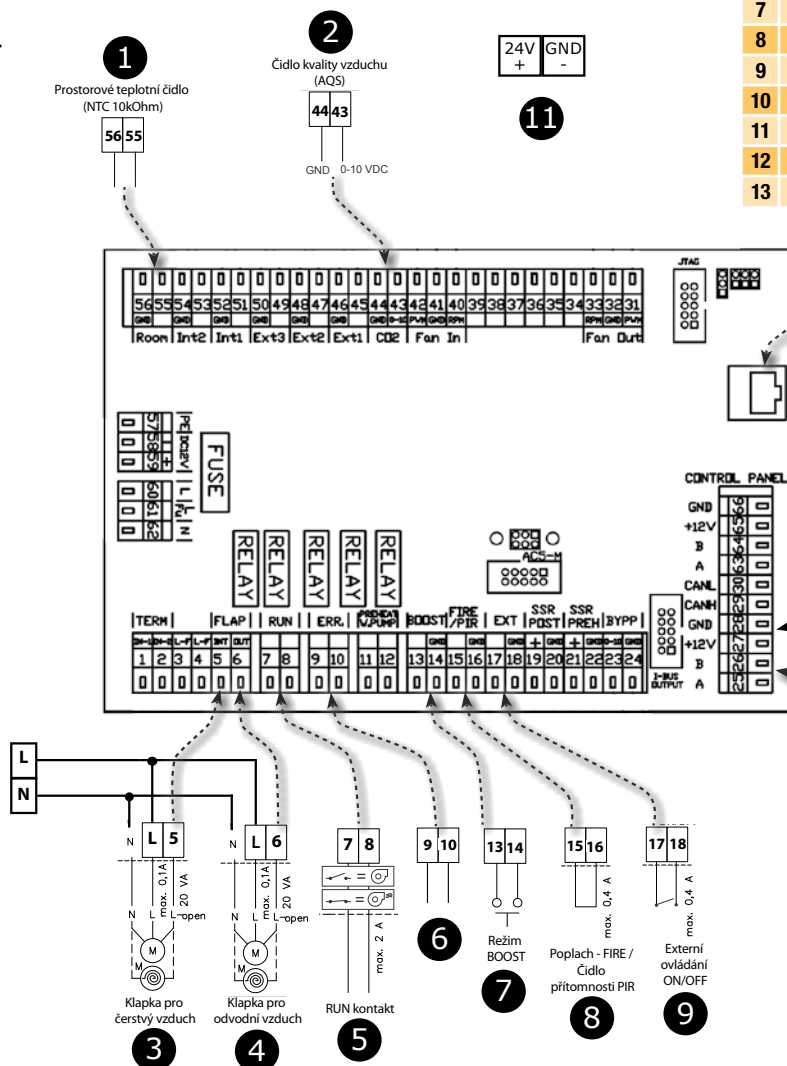
- Informace o stavu chodu jednotky
- Upozornění nutnosti výměny filtru, servis, zobrazení chybových stavů
- Stáhněte si aplikaci 2VV AirGENIO a ovládejte jednotku v Vašeho smart fonu!

SCHÉMA ZAPOJENÍ

Doporučené průřezy vodičů jsou uvedeny v návodu k použití.

Veškerá schémata uvedená v katalogovém listu jsou pouze informativní. Při montáži je nutno se striktně řídit štítky a schémata příloženými k výrobku.

COMFORT



1	Teplotní prostorové čidlo (vstup)
2	Čidlo kvality vzduchu – řídicí signál (vstup)
3	Klapka přívodu čerstvý vzduch (L - in, L - out)
4	Klapka odvod znehodnocený vzduch (L - in, L - out)
5	RUN kontakt (relé kontakt)
6	ERROR kontakt (relé kontakt)
7	BOOST kontakt (relé kontakt)
8	Alarm – FIRE (vstup) nebo PIR (vstup)
9	Externí řízení – ON/OFF
10	Ovládací panel
11	Napájení 24V (příslušenství)
12	RJ45 konektor – Ethernet, Modbus TCP, BACnet
13	Modbus RTZ (A-25, B-26, 28 nebo 66 - GND)

* V případě umístění ovladače mimo regulaci a nebo v případě připojení druhého ovladače: doporučujeme použít stíněný kabel typ UP CAT5

**PŘÍSLUŠENSTVÍ
POVINNÉ PŘÍSLUŠENSTVÍ**

**Sifon pro odvod kondenzátu
SK-AKS3**



DOPORUČENÉ PŘÍSLUŠENSTVÍ

Filtrační vložky

Náhradní filtrační vložky různých tříd filtrace a konfigurace.



Typ	COARSE 40% (třída filtrace G2)	COARSE 60% (třída filtrace G4 – standard)	COARSE 90% (třída filtrace M5)	ePM1 60% (třída filtrace F7)
HRDA-020	HRDA2-20-30-FI-G2	HRDA2-20-30-FI-G4	HRDA2-20-30-FI-M5	HRDA2-20-30-FI-F7
HRDA-030				
HRDA-050	HRDA2-50-FI-G4	HRDA2-50-FI-G4	HRDA2-50-FI-M5	HRDA2-50-FI-F7

Kruhový tlumič hluku

DTH (více informací viz katalogový list (DTH))



Typ	Tlumič hluku
HRDA2-020	DTH-50-160-0,9
HRDA2-030	DTH-50-160-0,9
HRDA2-050	DTH-50-200-0,9

Rámeček pro předfiltr

povinné příslušenství pro předfiltr COARSE 40% (třída G2)

Typ	Rámeček pro předfiltr COARSE 40% (třída filtrace G2)
HRDA2-020	HRDA2-20-30-G2-RA
HRDA2-030	
HRDA2-050	HRDA2-50-G2-RA

**Kanálové čidlo relativní
vlhkosti**

CI-LCN-FTK140VV

Kanálové čidlo pro měření relativní vlhkosti vzduchu ve vzduchotechnických systémech



**Ohebný tlumič hluku
CONNECTDEC**

Pro ohebné napojení rekuperačních jednotek



Typ	Ohebný tlumič hluku CONNECTDEC
HRDA2-020	DC025160/xx
HRDA2-030	DC025160/xx
HRDA2-050	DC025200/xx

**Prostorové čidlo CO₂,
analogové, napěťový
výstup 0-10V
CI-CO2-R**



**Prostorové čidlo vlhkosti,
analogové, napěťový
výstup 0-10V
CI-RH-R**



**Prostorové čidlo CO₂,
analogové, napěťový
výstup 0-10V, naměřené
hodnoty lze přečíst před
ModBus RTU
CI-CO2-M**



**Prostorové čidlo vlhkosti,
analogové, napěťový
výstup 0-10V, naměřené
hodnoty lze přečíst před
ModBus RTU
CI-RH-M**



Regulační klapka

KRT-K

Těsná regulační klapka pro uzavření přívodního potrubí, v případě že není jednotka v provozu



Typ	Regulační klapka – typ
HRDA2-020	KRT-K-160
HRDA2-030	KRT-K-160
HRDA2-050	KRT-K-200

**Základna
HRDA2-BASE-xx**



Typ	Základna	Rozměry (š x h x v) [mm]
HRDA2-020	HRDA2-BASE-30	670 x 492 x 350
HRDA2-030		
HRDA2-050	HRDA2-BASE-50	810 x 592 x 350

Zpětná klapka

RSKR-Z

Typ	Zpětná klapka – typ
HRDA2-020	RSKR-Z160
HRDA2-030	RSKR-Z160
HRDA2-050	RSKR-Z200



**Kanálové čidlo CO₂
CI-EE85-2C32**

Čidlo je navrženo pro instalaci do potrubního kanálu. Napojuje se na řídicí systém, využívá se v režimu DCV. Elegantní kompaktní tělo umožňuje jednoduchou instalaci přímo do vzduchotechnického potrubí díky montážnímu hrdlu



Pružná manžeta

MK

Pružná manžeta pro jednodušší demontáž jednotky v případě servisu a eliminaci přenosu chvění do potrubí



PŘÍKLAD ZNAČENÍ

HRDA2-020-EE1C

Regulace

C – DAPHNE Comfort AirGenio

Dohřev

S0 – Bez dohříváče

E1 – Elektrický dohříváč

Předehřev

E – Elektrický předehřev

Velikost jednotky

020 – Vzduchový výkon 200 m³/h

030 – Vzduchový výkon 300 m³/h

050 – Vzduchový výkon 500 m³/h

HRDA2 – Rekuperační jednotka DAPHNE