



QS

CHARAKTERISTIKA

- Ventilátor pro kratší vzduchotechnické potrubí s nízkou tlakovou ztrátou, případně k odsávání přímo přes zeď
- Provedení QS100, QS120
- **Zpětná klapka**
- Kuličková ložiska
- Ventilátor pro kratší vzduchotechnické potrubí
- Skříň je vyrobena z vysoce kvalitního plastu ABS poskytujícímu dlouhou životnost, odolnost vůči nárazům a robustní konstrukci. Bílá barva RAL 9010 odolná vůči UV záření

PODMÍNKY PROVOZU

Ventilátor je určen pro provoz ve vnitřním základním prostředí s okolní teplotou od 0°C do +50°C pro dopravu čistého vzduchu bez prachu, mastnot, výparů chemikálií a dalších znečištění. Dále je nutné zajistit, aby ventilátor nenamrzal, nestékal do něj a neusazoval se v něm kondenzát vody z potrubí. Elektrické krytí motoru ventilátoru je IPX4

POUŽITÍ

Tento typ ventilátorů je vzhledem ke svým parametrům předurčen k použití pro kratší vzduchotechnické potrubí s nízkou tlakovou ztrátou, případně k odsávání přímo přes zeď

OBĚŽNÉ KOLO

Axiální oběžné kolo je vyrobeno z nárazuvzdorného plastu bílé barvy

MOTOR

AC motor vybaven kuličkovými ložisky s tukovou náplní na celou dobu životnosti a tepelnou pojistkou proti přetížení. Dvojitá elektrická izolace (bez nutnosti uzemnění). Pracovní teplota maximálně 50°C. Napájení 230V/50 Hz. Krytí IPX4

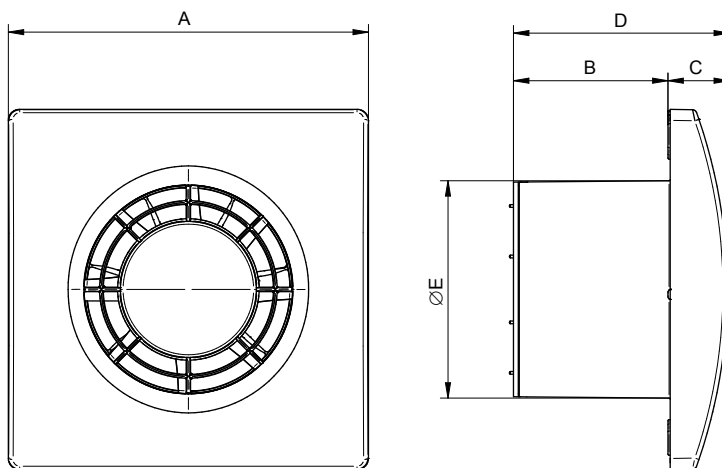
SMĚR PRŮTOKU

Směr průtoku je od přední sací mřížky k zadnímu výfukovému hrdlu

INSTALACE

Snadná a rychlá instalace v horizontální nebo vertikální poloze. Zadní strana ventilátoru je připravena pro přímou montáž do zdi nebo stropu pomocí 4 šroubů, které jsou dodávány spolu s hmoždinkami standardně k ventilátorům

ROZMĚRY

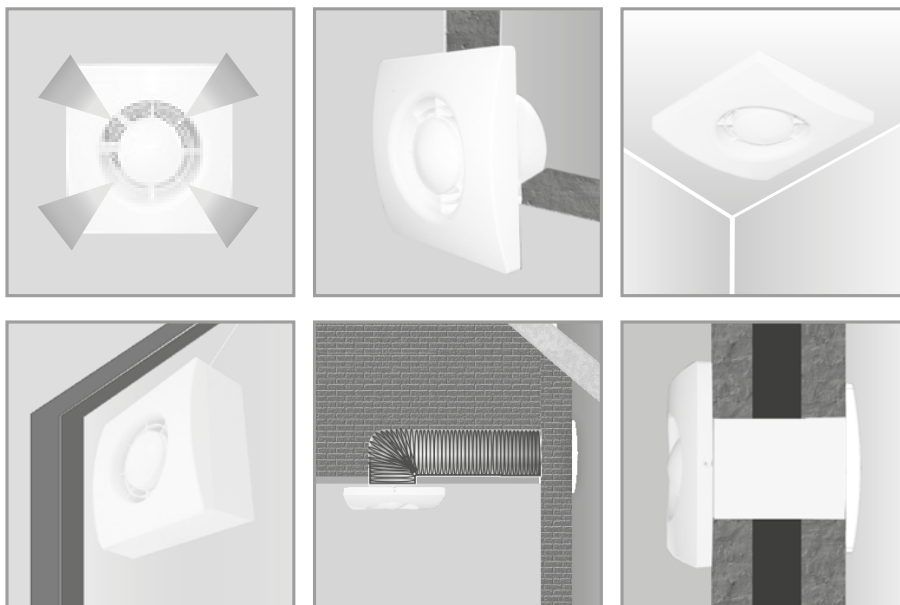


Typ	Rozměry [mm]				
	A	B	C	D	ØE
QS100	164	70	28	98	99
QS120	184	81	27	108	119

Typ	Objemový průtok [m³/h]	Příkon [W]	Hluk* [dB(A)]	Hmotnost [kg]
QS100	88	8	26	0,6
QS120	175	14	33	0,9

* Hladina akustického tlaku ve vzdálenosti 3 m od sání ventilátoru

PŘÍKLADY INSTALACE



PROVEDENÍ

QS100, QS120 – základní provedení se zpětnou klapkou, kuličkovými ložisky

QS100T, QS120T – provedení se zpětnou klapkou, kuličkovými ložisky, spínáním na vypínač s časovým doběhem, doba nastavení 1–25 minut

QS100HT, QS120HT – provedení se zpětnou klapkou, kuličkovými ložisky, spínáním na vypínač s časovým doběhem, doba nastavení 1–25 minut, nastavitelný hygroskop 50–95%

CHARAKTERISTIKA VENTILÁTORU

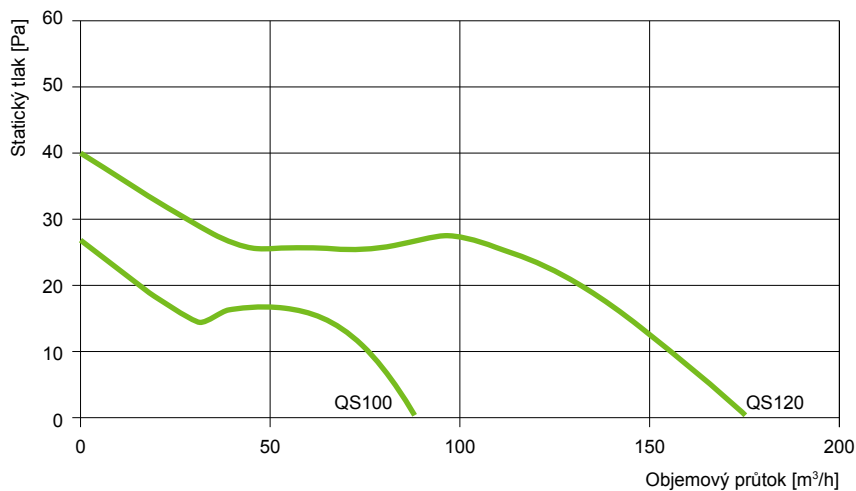
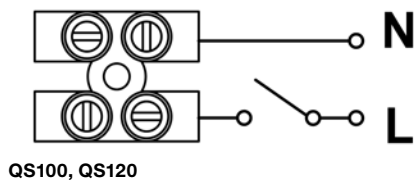
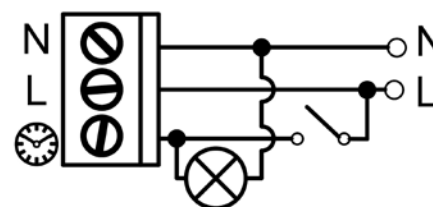


SCHÉMA ZAPOJENÍ

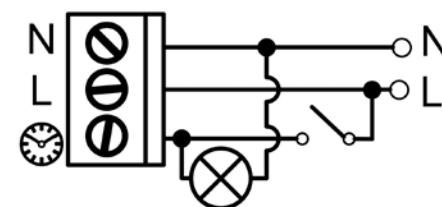
Standardní zapojení



Zapojení s časovým doběhem na vypínač



Zapojení s časovým doběhem a hygroskopem na vypínač



* Uvedená schémata zapojení jsou pouze orientační, vždy má vyšší prioritu schéma zapojení uvedené na výrobku

PŘÍKLAD ZNAČENÍ

QS100HT

- T – Časový doběh 1 až 25 min
- H – Nastavitelný hygroskop 50–95 %
- 100, 120 – Jmenovitý průměr
- QS – Axiální ventilátor