



ECOLINE

CHARAKTERISTIKA

- Ventilátor pro kratší vzduchotechnické potrubí s nízkou tlakovou ztrátou, případně k odsávání přímo přes zeď
- Provedení ECOLINE 100, ECOLINE 120, ECOLINE 150
- Skříň je vyrobena z vysoce kvalitního antistatického technopolymeru bílé barvy
- Automatická žaluzie na předním krytu
- Kuličková ložiska
- Tenký plochý přední štít
- Snadná a rychlá instalace v horizontální nebo vertikální poloze

POUŽITÍ

Tento typ ventilátorů je vzhledem ke svým parametrům předurčen k použití pro kratší vzduchotechnické potrubí s nízkou tlakovou ztrátou, případně k odsávání přímo přes zeď. Nedoporučuje se přímá montáž do podhledů a konstrukcí, které mohou rezonovat.

OBĚŽNÉ KOLO

Oběžné kolo je axiální. Je vyrobeno z nárazu-vzdorného plastu bílé barvy.

MOTOR

AC motor s kotvou nakrátko. Je vybaven kuličkovými ložisky s tukovou náplní na celou dobu životnosti a tepelnou pojistkou proti přetížení, Napájení 230V/50Hz. Krytí IPX4. Pracovní teplota maximálně +40°C.

SMĚR PRŮTOKU

Směr průtoku je od přední sací mřížky k zadnímu výfukovému hrdlu. (Na obrázku výše označeno šipkou.)

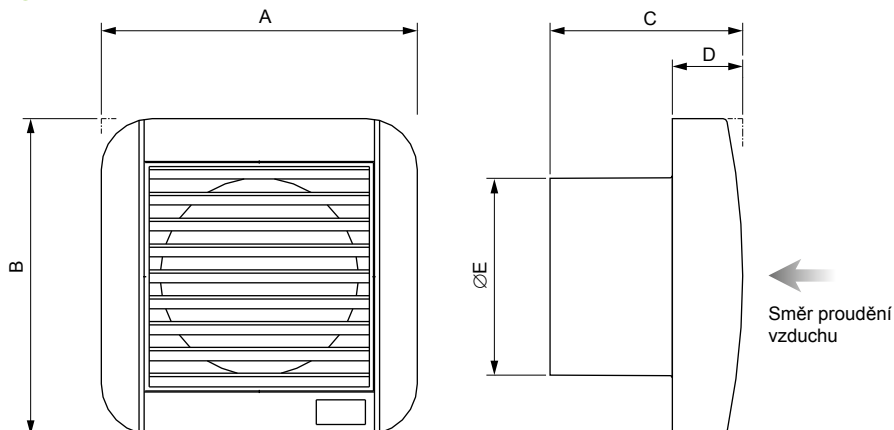
ELEKTRICKÁ SVORKOVNICE

Připojovací svorkovnice je umístěna pod přední sací mřížkou ventilátoru a lze ji jednoduchou demontáží pojistného šroubu zpřístupnit.

INSTALACE

Snadná a rychlá instalace v horizontální nebo vertikální poloze. Zadní strana ventilátoru je připravena pro přímou montáž do zdi nebo stropu pomocí 4 šroubů, které jsou dodávány spolu s hmoždinkami standardně ke všem ventilátorům.

ROZMĚRY



Typ	Rozměry [mm]					Hmotnost [kg]
	A	B	C	D	ØE	
ECOLINE 100	155	155	101	44	97	0,6
ECOLINE 120	180	180	121	51	119	0,8
ECOLINE 150	209	209	137	52	149	1,2

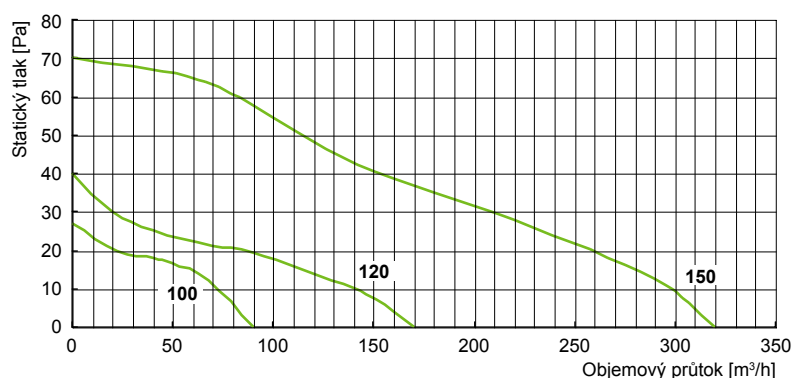
Typ	Objemový průtok [m³/h]	Tlak [Pa]	Příkon [W]	Hluk* [dB(A)]
ECOLINE 100	90	27	13	39
ECOLINE 120	170	40	15	42
ECOLINE 150	320	70	25	49

* Hladina akustického tlaku ve vzdálenosti 3 m od sání ventilátoru

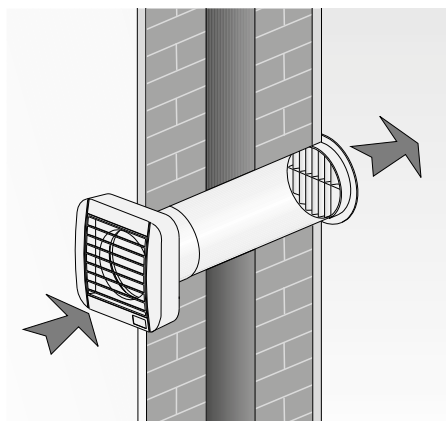
PROVEDENÍ

- **ECOLINE A** – základní provedení ventilátoru s elektricky ovládanou žaluzií
- **ECOLINE AT** – provedení ventilátoru s elektricky ovládanou žaluzií a nastavitelným časovým doběhem 3–25 min
- **ECOLINE AHT** – provedení ventilátoru s elektricky ovládanou žaluzií a nastavitelným časovým doběhem 3–25 min, hygrostatem (nastavitelné rozmezí 40–80%)

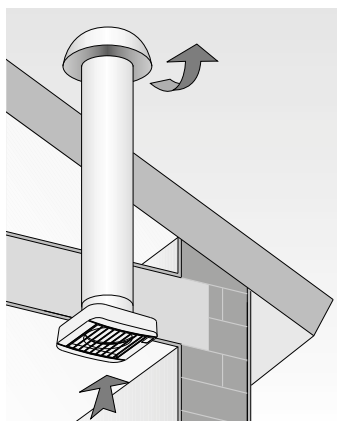
CHARAKTERISTIKA VENTILÁTORU



PŘÍKLAD INSTALACE



Do stěny



Do stropu

PŘÍSLUŠENSTVÍ



MPx900/K
Samočinná žaluzie



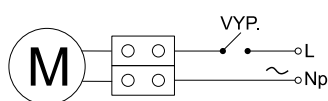
WSK
Plastová žaluzie



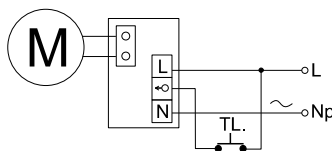
SV
Semivac – hliníková ohebná hadice

SCHÉMA ZAPOJENÍ

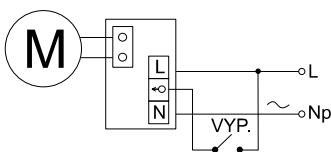
Standardní zapojení



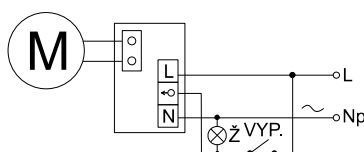
Zapojení s časovým doběhem na tlačítko



Zapojení s časovým doběhem na vypínač



Zapojení s časovým doběhem na světelný okruh



* Uvedená schémata zapojení jsou pouze orientační, vždy má vyšší prioritu schéma zapojení uvedené na výrobku

PŘÍKLAD ZNAČENÍ

2MU6xxx

ECOLINE – Axiální ventilátor