



VITRO

CHARAKTERISTIKA

- Ventilátor pro montáž do zdi i okna
- Mřížka do exteriéru je součástí dodávky ventilátoru
- Automatická žaluzie
- Provedení Vitro 9/230 a Vitro 12/300 s možností reverzního chodu při použití regulátoru RVS/R
- Skříň je vyrobena z elektricky nevodivého termoplastu bílé barvy

PODMÍNKY PROVOZU

Ventilátor je určen pro provoz ve vnitřním základním prostředí s okolní teplotou od 0°C do +40°C, pro dopravu čistého vzduchu bez prachu, mastnot, výparů chemikálií a dalších znečištění. Dále je nutné zajistit, aby ventilátor nenamrzal, nestékal do něj a neusazoval se v něm kondenzát vody z potrubí. Elektrické krytí motoru ventilátoru je základní IPX4.

OBĚŽNÉ KOLO

Oběžné kolo je axiální, vyrobeno z nárazuvzdorného plastu bílé barvy.

MOTOR

AC motor s kotvou nakrátko, vybaven kluznými ložisky s tukovou náplní na celou dobu životnosti a tepelnou pojistkou proti přetížení. Napájení 230V/50Hz. Krytí základní IPX4. Pracovní teplota maximálně 40°C.

SMĚR PRŮTOKU

Směr průtoku je od přední sací mřížky směrem k zadnímu výfukovému hrdlu (na obrázku výše označeno šipkou), u typů 9/230 a 12/300 možnost reverzního chodu.

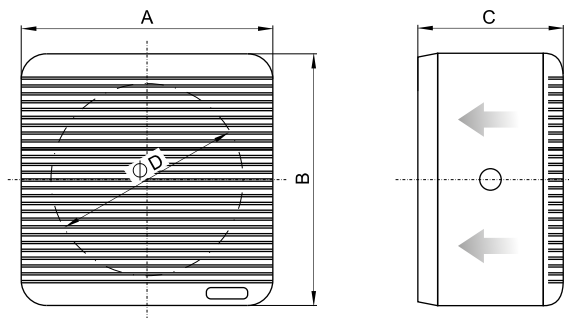
ELEKTRICKÁ SVORKOVNICE

Připojovací svorkovnice je umístěna pod speciálním krytem na horní straně ventilátoru.

INSTALACE

- **Do zdi:** Přední díl ventilátoru se skládá z automatické žaluzie (elektrické ovládání) a motoru s oběžným kolem. Montuje se z vnitřní strany zdi. Pevná mřížka se montuje z vnější strany zdi. Ve zdi je potřeba před montáží vybourat průchozí otvor. Jednotlivé části se poté přišroubují do zdi nebo smontují dohromady pomocí spojovacích šroubů.

ROZMĚRY



Typ	Rozměry [mm]				Objemový průtok [m³/h]	Příkon [W]	Hluk* [dB(A)]	Hmotnost [kg]
	A	B	C	ØD***				
VITRO 6/150A**	195	195	126	184/188	300	45	48	1,7
VITRO 9/230A**	287	287	138	254/258	700/400	46	50	3,5
VITRO 12/300A**	364	364	162	324/329	1400/800	106	59	5

* Hladina akustického tlaku ve vzdálenosti 3 m od sání ventilátoru

** Provedení A (automatická žaluzie)

*** Otvor ve skle

- **Do jednoduchého okna:** Přední díl ventilátoru, který se skládá z automatické žaluzie (elektrické ovládání) a motoru s oběžným kolem, se montuje z vnitřní strany skla. Pevná mřížka se montuje z vnější strany skla, ve kterém je třeba před montáží vyřezat průchozí otvor. Jednotlivé části se poté smontují dohromady pomocí spojovacích šroubů

REGULACE OTÁČEK

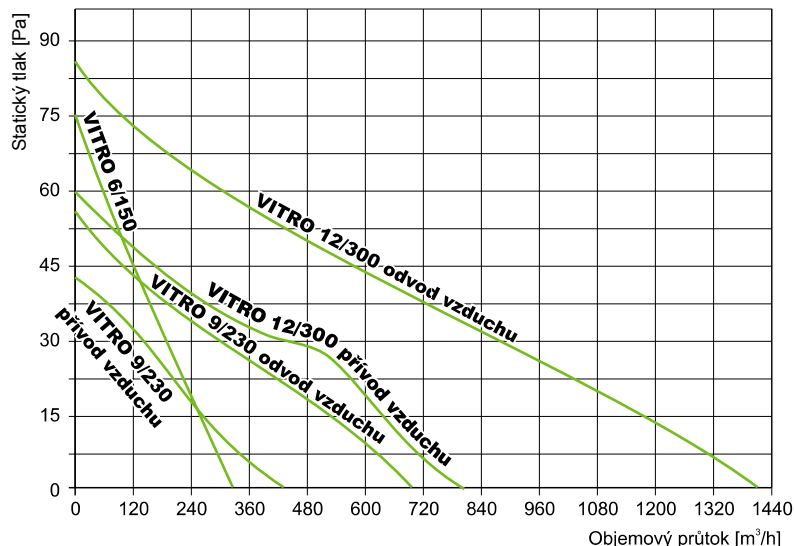
Regulace otáček se provádí (elektronickými nebo transformátorovými regulátory) změnou napětí buď plynulou nebo pětipolohovou regulací.

U typů 9/230 a 12/300 je možný reverzní chod pomocí regulátoru RVS/R.

PROVEDENÍ

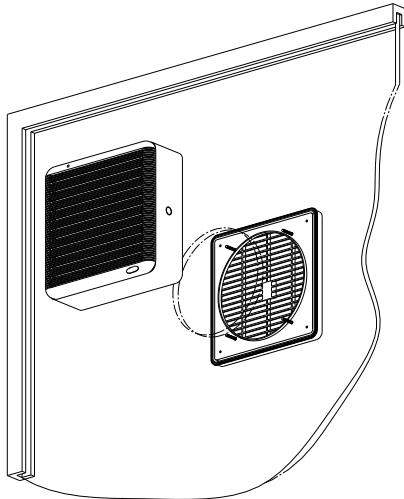
- **Vitro A** – provedení s automatickou žaluzií, ovládání externím spínačem

CHARAKTERISTIKA VENTILÁTORU

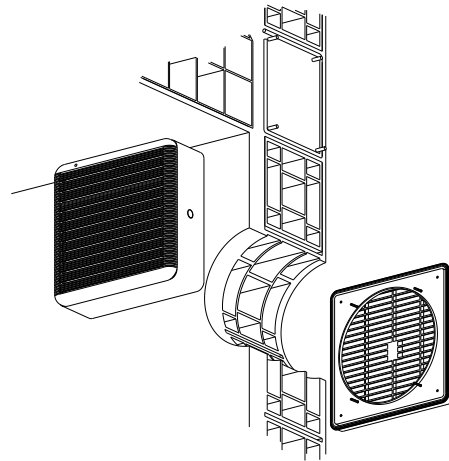


MONTÁŽ

Do jednoduchého okna



Do zdi



PŘÍSLUŠENSTVÍ



R10

Elektronický regulátor otáček



RVS

Transformátorový regulátor otáček



RVS/R

Transformátorový regulátor otáček s přepínačem reverzního chodu

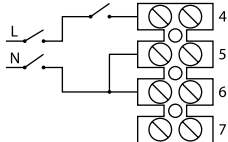


VRS

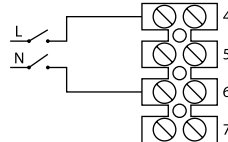
Elektronický regulátor otáček – plynulý reverzní chod

SCHÉMA ZAPOJENÍ

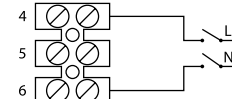
Modely s automatickým spouštěním 9/230 a 12/230 jen pro odsávání



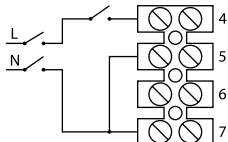
Modely s ručním spouštěním 9/230 jen pro odsávání



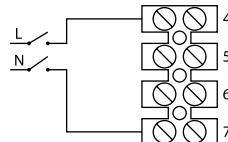
Modely 6/150 s ručním spouštěním



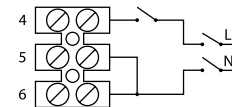
Modely s automatickým spouštěním 9/230 a 12/230 jen pro větrání



Modely s ručním spouštěním 9/230 jen pro větrání

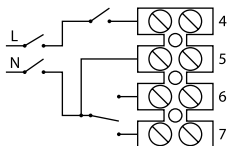


Modely 6/150 s automatickým spouštěním

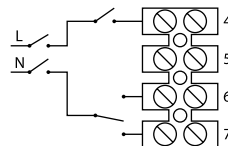


* Uvedená schémata zapojení jsou pouze orientační, vždy má vyšší prioritu schéma zapojení uvedené na výrobku

Modely s automatickým spouštěním 9/230 a 12/230 s vratným přepínačem



Modely s ručním spouštěním 9/230 s vratným přepínačem



PŘÍKLAD ZNAČENÍ

2VI0671

Vitro 6/15 A – Axiální ventilátor s automatickou žaluzií