



AXC-TP

CHARAKTERISTIKA

- Potrubní radiální ventilátor
- Plášť je vyroben z vysoce odolného technického plastu bílé barvy
- Ventilátor je vhodný pro použití v kruhových vzduchotechnických rozvodech větších délek
- Provedení AXC-100TP, AXC-125T, AXC-150TP, AXC-16TP

PODMÍNKY PROVOZU

Ventilátor je určen pro provoz ve vnitřním základním prostředí s okolní teplotou od 0°C do +50°C pro dopravu čistého vzduchu bez prachu, mastnot, výparů chemikálií a dalších znečištění. Dále je nutné zajistit, aby ventilátor nenamrzal, nestékal do něj a neusazoval se v něm kondenzát vody z potrubí. Elektrické krytí motoru ventilátoru je IPX2.

OBĚŽNÉ KOLO

Oběžné kolo má zpětně zakřivené lopatky a je staticky i dynamicky vyváženo. Materiál je technický plast.

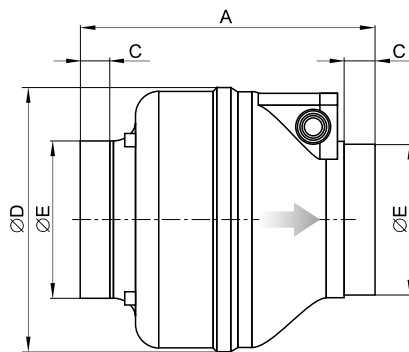
MOTOR

AC motor se stíněnou kotvou. Vnější rotor je uložen v kuličkových ložiscích s tukovou náplní na celou dobu životnosti. Tepelná ochrana přímo v motoru. Pracovní teplota maximálně +50°C. Dvojitá izolace. Krytí IPX2.

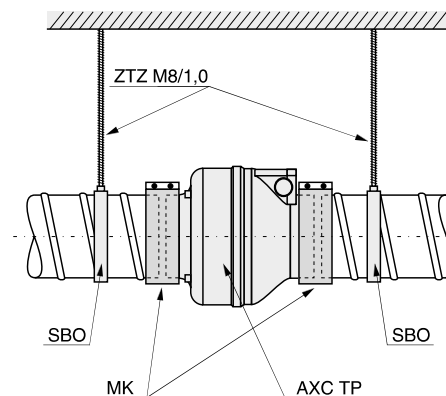
ELEKTRICKÁ SVORKOVNICE

Skříňka z plastu je umístěna na plášti ventilátoru. Krytí IP54.

ROZMĚRY



INSTALACE



Typ	Rozměry [mm]				Hmotnost [kg]	Objemový průtok [m³/h]	Příkon [W]	Otáčky [1/min]	Hluk* [dB(A)]
	A	C	ØD	ØE					
AXC100-TP	238	25	212	98	1,5	200	60	2700	53
AXC125-TP	238	25	212	123	1,5	270	60	2680	54
AXC150-TP	232	28	253	147	2	390	60	2500	56
AXC160-TP	232	28	253	157	2	420	70	2480	56

* Hladina akustického tlaku ve vzdálenosti 3 m od sání ventilátoru

REGULACE OTÁČEK

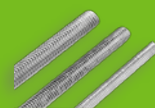
Regulace otáček se provádí elektronickými nebo transformátorovými regulátory změnou napětí.

INSTALACE

Snadná a rychlá instalace pomocí manžet v jakékoliv poloze.

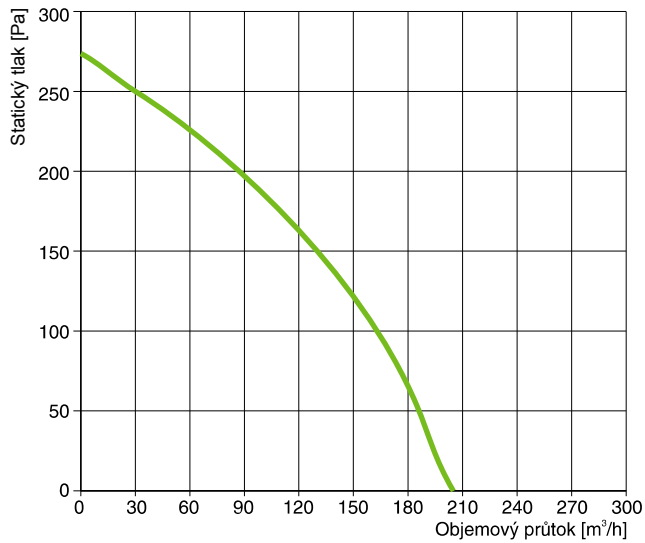
3

PŘÍSLUŠENSTVÍ

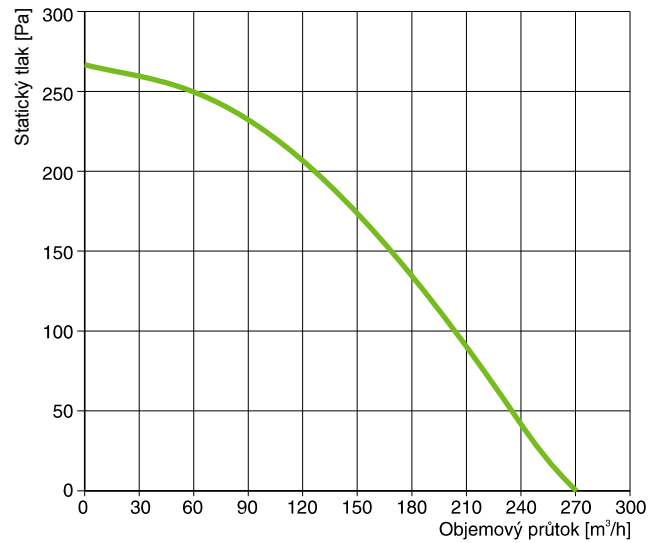


	MK	VRS	RVS	R10	SBO	ZTZ
AXC100-TP	MK-100	VRS1.0U	RVS	R10	SB0100	ZTZ-M8/1,0
AXC125-TP	MK-125	VRS1.0U	RVS	R10	SB0125	ZTZ-M8/1,0
AXC150-TP	MK-150	VRS1.0U	RVS	R10	SB0150	ZTZ-M8/1,0
AXC160-TP	MK-160	VRS1.0U	RVS	R10	SB0160	ZTZ-M8/1,0

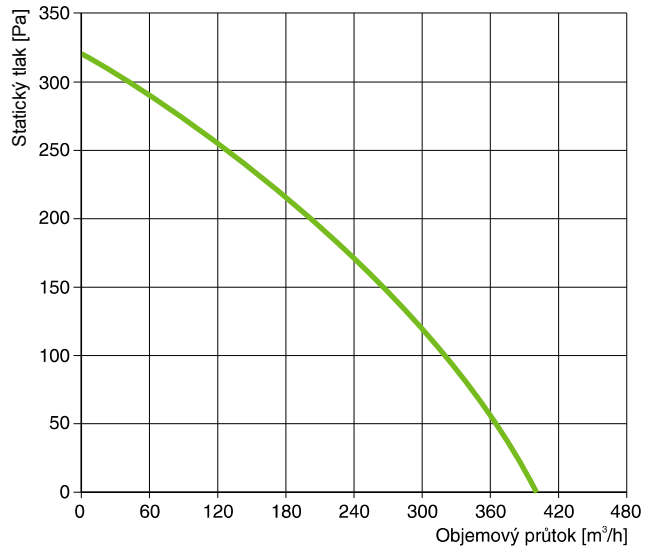
CHARAKTERISTIKA VENTILÁTORU
AXC100-TP



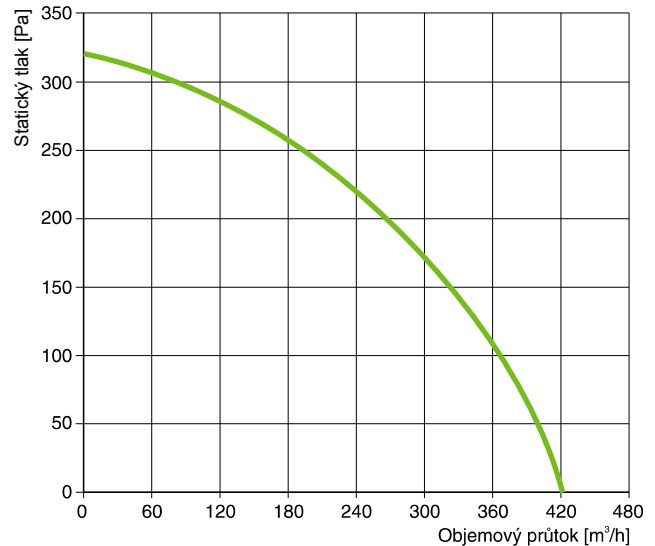
AXC125-TP



AXC150-TP



AXC160-TP



INSTALACE

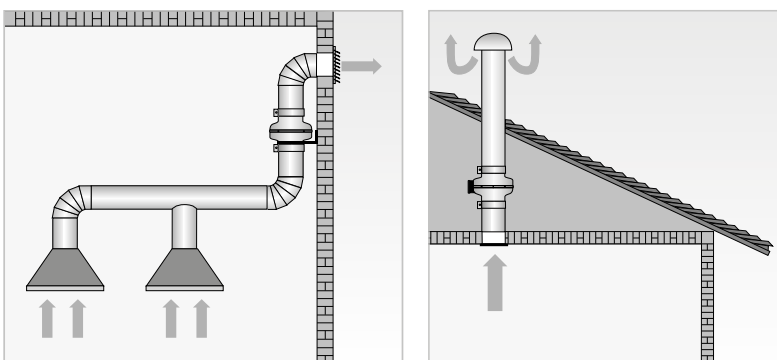
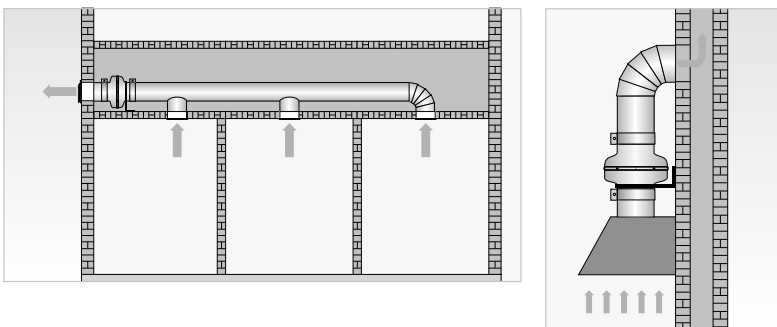
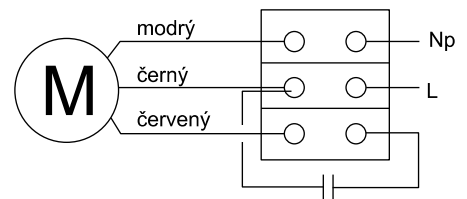


SCHÉMA ZAPOJENÍ



* Uvedená schémata zapojení jsou pouze orientační, vždy má vyšší prioritu schéma zapojení uvedené na výrobku

PŘÍKLAD ZNAČENÍ

