



AÉRYŠ

CHARAKTERISTIKA

- **Rozměrová řada 100, 125 a 160 mm**
- Designový ventil pro přívod i odvod vzduchu
- Vhodné do kanceláří, rodinných domů, hotelů
- Nízká úroveň hluku
- Snadná instalace na stěnu a do stropu

KONSTRUKCE

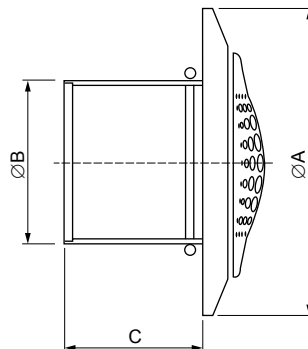
- Materiál bílý plast ABS, antistatický
- Kuželovitý tvar, na výfuku perforovaný
- Tělo ventilu vybavené těsněním pro pevnou fixaci

PŘÍKLAD ZNAČENÍ

Aérys-100

100, 125, 160 – Velikost
Aérys – Designový ventil pro přívod a odvod vzduchu

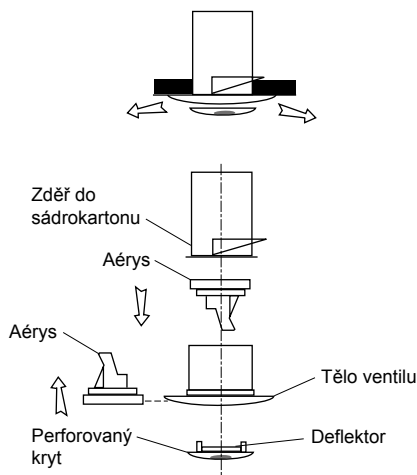
ROZMĚRY



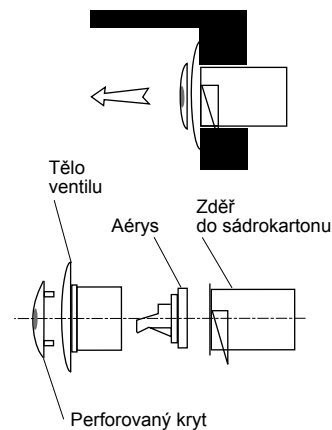
Typ	Rozměry [mm]		
	ØA	ØB	C
Aérys 100	184	98	83
Aérys 125	184	123	83
Aérys 160	250	158	73

MONTÁŽ

Příklad montáže do stropu



Příklad montáže na stěnu



PŘÍSLUŠENSTVÍ

Regulátor RAD 2



