



DLD-P

CHARAKTERISTIKA

- **Rozměrová řada 100, 125 mm**
- Kovový ventil pro přívod a odvod vzduchu
- Hliníkový filtr pro zachycení nečistot z tahokovu
- Vhodné do kanceláří, rodinných domů, hotelů
- Nízká úroveň hluku
- Snadná instalace

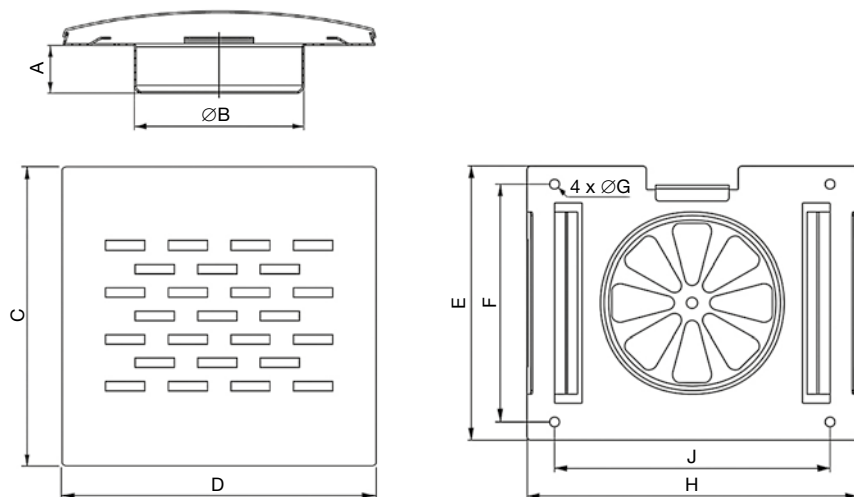
KONSTRUKCE

- Vyroben z pozinkovaného plechu
- Povrchová úprava – bílá prášková barva RAL 9010
- Ventil je vybaven omyvatelným hliníkovým filtrem
- Přímé napojení na potrubí

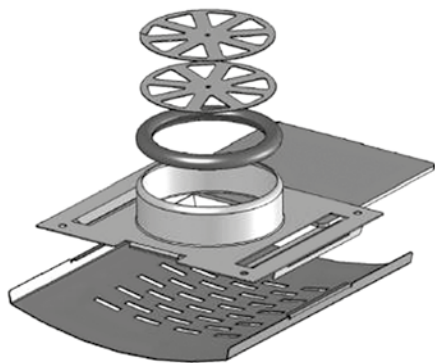
REGULACE

- Integrovaná klapka pro nastavení průtoku vzduchu

ROZMĚRY



Typ	Rozměry [mm]								
	A	ØB	C	D	E	F	ØG	H	J
DLD-P 100	30	98	210	182	150	130	5,5	180	150
DLD-P 125	30	123	210	207	175	155	5,5	205	175



PŘÍKLAD ZNAČENÍ

DLD-P100

- **100, 125** – Velikost
- **DLD-P** – Ventil pro přívod a odvod vzduchu

CHARAKTERISTIKA VENTILU

