



### CHARAKTERISTIKA

- Radiálny potrubný ventilátor s kruhovým napojením
- Pre použitie na dlhšie trasy
- Ventilátor je určený pre dopravu čistého vzduchu bez prachu, mastnoty, výparov chemikálií a ďalšieho znečistenia
- Splňuje ErP 2013

### KONŠTRUKCIA

- Plášť je vyrobená z pozinkovanej ocele
- Dodávaný so silnou montážnou konzolou
- Dozadu zahnuté lopatky

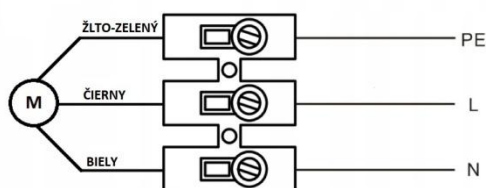
### MOTOR

- AC motor
- Napájanie 230V/50Hz
- Integrovaná tepelná ochrana motora
- Gulíčkové ložiská
- Využívajú jednofázové motory s vonkajším rotorom
- Bezpečnostná trieda: IP X4

### INŠTALÁCIA

- ľahká inštalácia ventilátora v ľubovoľnej polohe
- uchytanie pomocou pevného držiaka

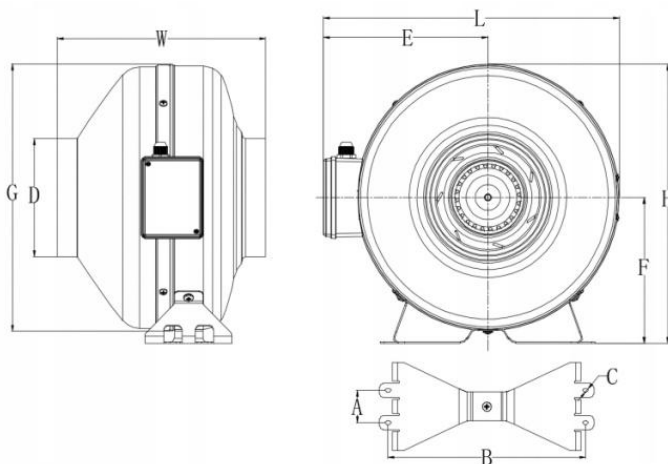
### SCHÉMA ZAPOJENIA



## VKV

### ROZMERY

TYP	ROZMERY [mm]									
	A	B	ØC	ØD	E	F	ØG	H	L	W
VKV 100	36	166	5	97	163	136	244	258	285	208
VKV 125	36	166	5	123	163	136	244	258	285	198
VKV 160	40	250	5	157	208	181	333	348	375	258
VKV 200	40	250	5	197	208	181	333	348	375	242
VKV 250				248						
VKV 315				312						



### PARAMETRE

TYP	Napájanie [V/Hz]	Hmotnosť [kg]	Príkonný výkon [W]	Prúd [A]	IP	Otáčky [ot./min]	Teplota [°C]	Kondenzátor [µF]	Max. prietok [m³/h]	Max. tlak [Pa]	Hlučnosť [dBA]
VKV 100	230/50	3,1	51	0,24	54	2700	60	1,5	262	300	54
VKV 125	230/50	3,4	73	0,35	54	2560	60	1,5	420	368	54
VKV 160	230/50	4,2	110	0,58	54	2450	60	2,5	770	440	55
VKV 200	230/50	5,2	175	0,75	54	2420	60	3	945	674	56
VKV 250	230/50	5,3	175	0,8	54	2420	60	3	979	654	56
VKV 315	230/50	6,6	225	1,28	54	2520	60	7,5	1660	738	57