



AXM

CHARAKTERISTIKA

- Diagonální ventilátor
- Nízká hladina akustického výkonu
- Snadná instalace mezi potrubí, montážní konzole součástí ventilátoru
- Možnost demontáže motoru bez nutnosti demontáže potrubí
- Pro vertikální i horizontální instalace
- Vhodný pro delší trasy
- Elektrické krytí IP44
- Průměry 100, 125, 150, 160 a 200 mm
- Provedení s časovým doběhem 3 až 15 minut
- Materiál polypropylen

PODMÍNKY PROVOZU

Ventilátor je určen pro provoz ve vnitřním základním prostředí s okolní teplotou od -5 °C do +40 °C, pro dopravu čistého vzduchu bez prachu, mastnot, výparů chemikálií a dalšího znečištění. Dále je nutné zajistit, aby ventilátor nenamrzal, nestékal do něj a neusazoval se v něm kondenzát vody z potrubí. Elektrické krytí motoru ventilátoru je IP44.

POUŽITÍ

Tento typ ventilátorů je vzhledem ke svým parametrům předurčen k použití pro potrubní rozvody větších délek s vyšší tlakovou ztrátou. Nedoporučuje se přímá montáž do podhledů a konstrukcí, které mohou rezonovat.

KONSTRUKCE

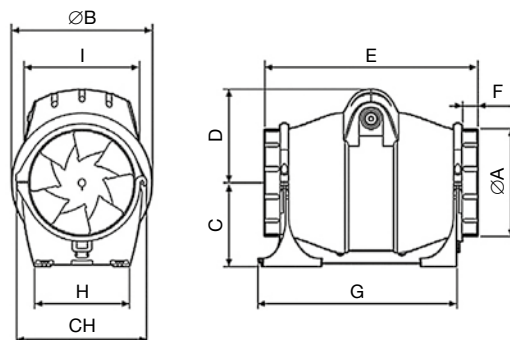
- Materiál polypropylen
- Pro instalaci mezi potrubí
- Možnost demontáže motoru bez nutnosti demontáže potrubí
- Speciálně tvarované lopatky motoru, materiál ABS
- Pro teploty do +40 °C

TECHNICKÉ PARAMETRY

Typ	Objemový průtok [m ³ /h]			Otáčky [min ⁻¹]			Příkon [W]	Proud [A]			Hluk* [dB(A)]	Hmotnost [kg]
	max.	stř.	min.	max.	stř.	min.		max.	stř.	min.		
AXM 100	250	–	160	2300	–	1700	35	0,18	–	0,1	39	2,1
AXM 125	300	–	180	2300	–	1700	36	0,18	–	0,1	44	2,1
AXM 150	480	–	340	2700	–	2000	70	0,36	–	0,27	50	3,2
AXM 160	480	–	340	2700	–	2000	70	0,36	–	0,27	50	3,2
AXM 200	910	820	720	2700	2000	1800	75	0,34	0,27	0,24	43	4,5

* Hladina akustického tlaku ve vzdálenosti 3 m od sání ventilátoru.

ROZMĚRY



Typ	Rozměry [mm]									
	ØA	ØB	C	D	E	F	G	H	CH	I
AXM 100	98	180	115	117	315	25	242	130	168	155
AXM 125	122	180	115	117	279	25	242	130	168	155
AXM 150	147	192	115	129	293	21	273	130	180	158
AXM 160	157	192	115	129	313	23	273	130	180	158
AXM 200	197	230	140	139	354	52	273	142	211	162

MOTOR

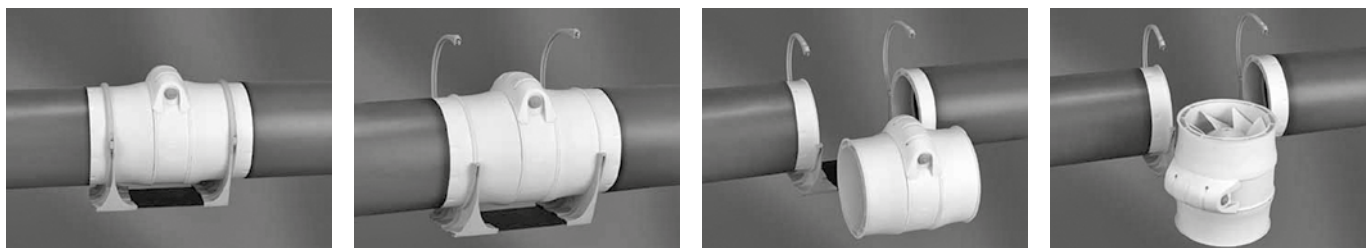
- AC motor, 2. a 3. otáčkový (pouze AXM 200), dle typu ventilátoru
- Elektrické krytí IP44
- Vinutí motoru s izolací třídy B
- Robustní motor s kuličkovými ložisky
- Napájení 230V / 50Hz
- Regulace otáček ventilátorů fázovým nebo transformátorovým regulátorem
- **Nelze regulovat provedení s časovým doběhem**
- Tepelná pojistka motoru

ELEKTRICKÁ SVORKOVNICE

Skříňka se svorkovnicí a kabelovými průchodkami na těle ventilátoru

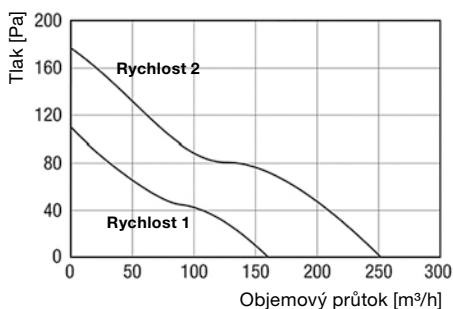
PŘÍSLUŠENSTVÍ

- 2SR** – ochranná mřížka
- R10** – elektronický regulátor otáček R10 do 1 A
- RS** – transformátorový regulátor otáček RS do 0,37 A
- RVS** – transformátorový regulátor otáček RVS do 0,5 A

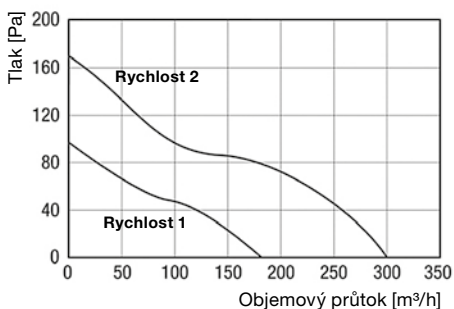


CHARAKTERISTIKA VENTILÁTORU

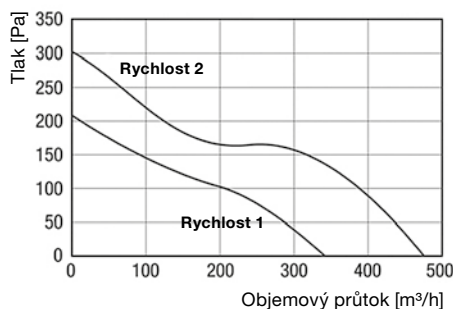
AXM 100



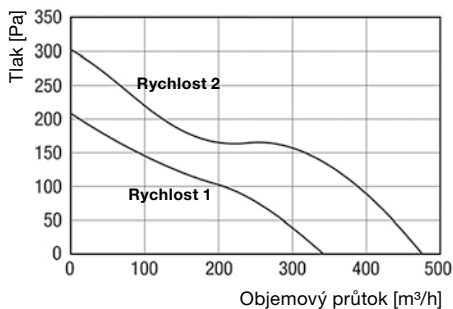
AXM 125



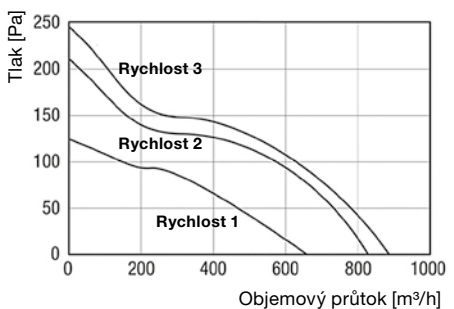
AXM 150



AXM 160



AXM 200



PŘÍSLUŠENSTVÍ



2SR
Ochranná mřížka



R10
Elektronický regulátor otáček



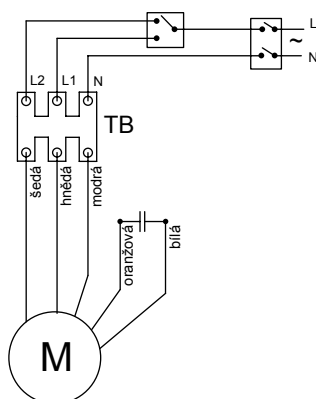
RS
Transformátorový regulátor otáček



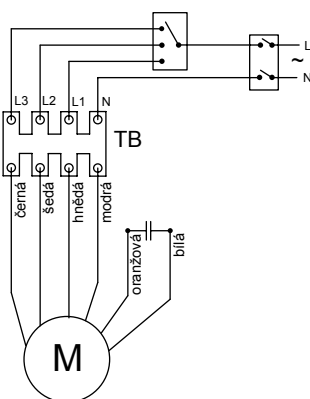
RVS
Transformátorový regulátor otáček

SCHEMA ZAPOJENÍ

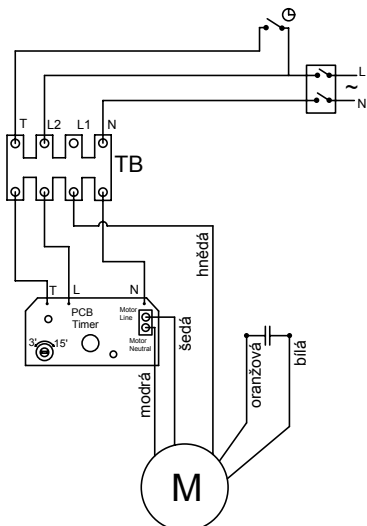
AXM 100, AXM 125, AXM 150, AXM 160



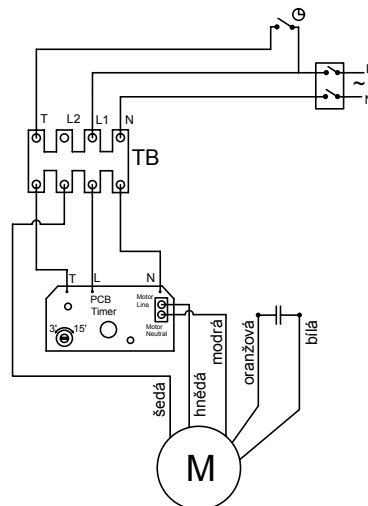
AXM 200



AXM 100 TIMER, AXM 125 TIMER, AXM 150 TIMER, AXM 160 TIMER,
AXM 200 TIMER



AXM 100 TIMER, AXM 125 TIMER, AXM 150 TIMER, AXM 160 TIMER,
AXM 200 TIMER



* Uvedená schémata zapojení jsou pouze orientační, vždy má vyšší prioritu schéma zapojení uvedené na výrobku

PŘÍKLAD ZNAČENÍ

AXM-100T

- T – Provedení s časovým doběhem 3 až 15 min
- 100 – Velikost
- AXM – Diagonální potrubní ventilátor

