

CLC-P

CHARAKTERISTIKA

- Axiální potrubní ventilátor CLASIC. Nabízené velikosti 200, 250, 300
- Tuhý plášť z ocelového plechu

PODMÍNKY PROVOZU

Ventilátor je určen pro provoz ve vnitřním základním prostředí s okolní teplotou od -30 °C do +40 °C pro dopravu čistého vzduchu bez prachu, mastnot, výparů chemikálií a dalšího znečištění. Dále je nutné zajistit, aby ventilátor nezmrzal, nestékal do něj a neusazoval se v něm kondenzát vody z potrubí. Elektrické krytí motoru ventilátoru je IP42.

OBĚŽNÉ KOLO

Oběžné kolo je vyrobeno z hliníkového plechu bez povrchové úpravy.

MOTOR

Jednofázový AC motor s kotvou nakrátko se stíněným pólem. Ochrana proti přehřátí pomocí vestavěného bimetalového automatického termokontaktu. Rotor je osazen v samomasných kluzných ložiskách. Připojení kabelem 3x0,75 mm² délky 0,5 m, který je vyveden kabelovou průchodkou z boku ventilátoru. Stupeň ochrany IP42, třída izolace B, jištění proti zkratu třída 1.

SMĚR PRŮTOKU

Směr průtoku je od nosníku motoru k oběžnému kolu (na obrázku výše označeno šipkou).

ELEKTRICKÁ SVORKOVNICE

Elektrická přípojovací skříňka obsahuje svorkovnici a dvě kabelové průchodky a je samostatně vložena do krabice balení ventilátoru. Elektrické krytí IP54. Rozměry 80x80x40 mm.

HLUK

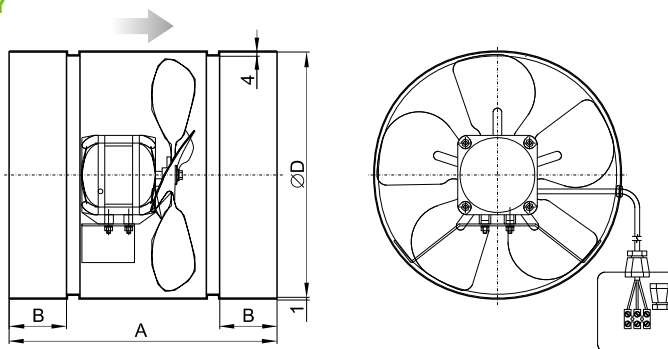
Hlukové parametry jsou měřeny dle ČSN 12 3062 na měřicím potrubí Ø400 mm při maximálních otáčkách antivibračně uloženého ventilátoru. Hodnoty hladin akustického výkonu jsou přibližně shodné na sání i na výtlaku.

Lp – hladina akustického tlaku

Lp – hladina akustického výkonu

Lp(A) – celková Lw korigovaná filtrem A

ROZMĚRY

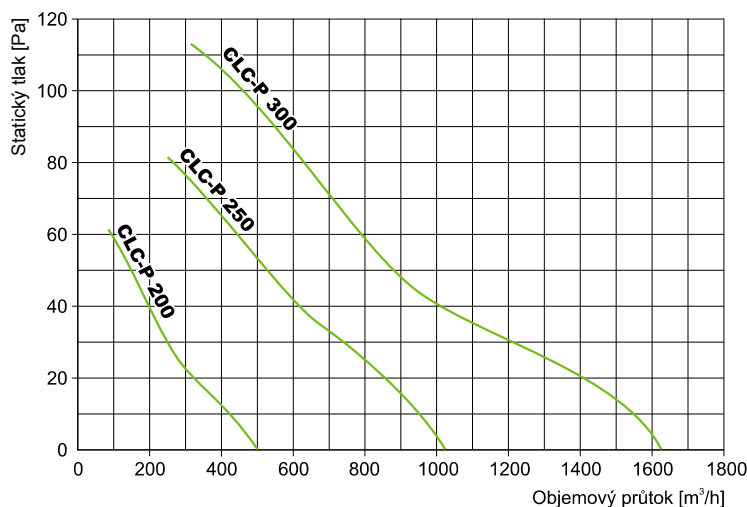


Typ	Rozměry [mm]			Hmotnost [kg]
	A	B	ØD*	
CLC-P-01-200	220	40	205	2,4
CLC-P-01-250	280	60	260	3,5
CLC-P-01-300	320	60	305	5,0

* Tolerance -5 mm +10 mm

Typ	Napájení [V/Hz]	Proud [A]	Příkon [W]	Otáčky [1/min]	Objemový průtok max. [m ³ /h]	Pracovní teplota	
						min. [°C]	max. [°C]
CLC-P-01-200	230/50	0,20	38	1300	500	-30	40
CLC-P-01-250	230/50	0,48	70	1300	1000	-30	40
CLC-P-01-300	230/50	0,75	110	1300	1600	-30	40

CHARAKTERISTIKA VENTILÁTORU



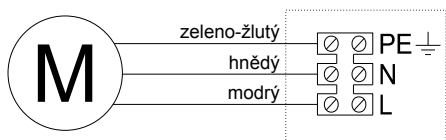
REGULACE OTÁČEK

Regulace otáček se provádí snižováním napájecího napětí elektronickými nebo transformátory výměny regulátory otáček (viz příslušenství). Při použití elektronického regulátoru otáček (např. VRS) může dojít v oblasti nízkých otáček ke vzniku parazitního hluku.

Typ	Lp* [dB(A)]	Lp [dB(A)]								
		31,5 Hz	63 Hz	125 Hz	250 Hz	500 Hz	1 000 Hz	2 000 Hz	4 000 Hz	8 000 Hz
CLC-P-01-200	54	46	54	63,5	55	42	40	36	28	17,5
CLC-P-01-250	60	51	63	69,5	60,5	44	46,5	42,5	35	20,5
CLC-P-01-300	62	59	67	69	60	47	50	48,5	41,5	30

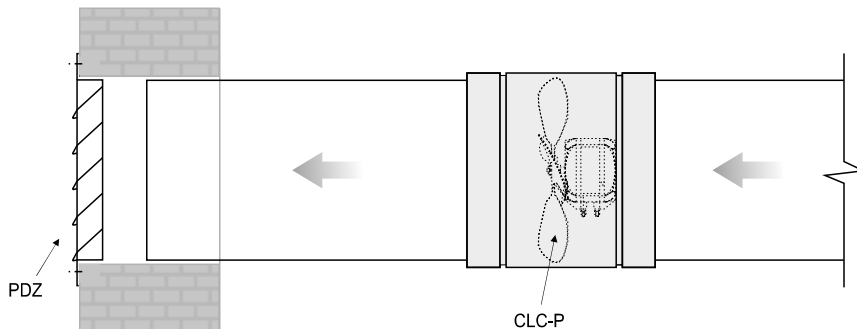
* Hladina akustického tlaku měřena na straně sání ve vzdálenosti 1 m

SCHÉMA ZAPOJENÍ



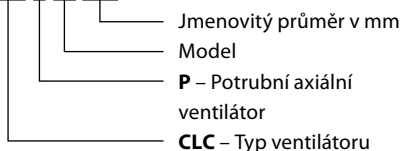
* Uvedená schémata zapojení jsou pouze orientační, vždy má vyšší prioritu schéma zapojení uvedené na výrobku

INSTALACE

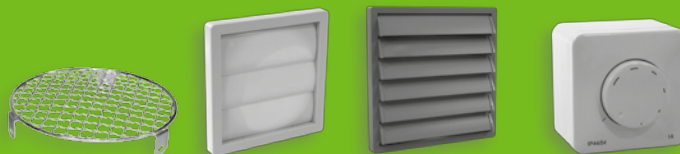


PŘÍKLAD ZNAČENÍ

CLC-P-01-250



PŘÍSLUŠENSTVÍ



BSV Ochranná mřížka **WSK** Plastová žaluzie **WFK** Protidešťová žaluzie **VRS** Regulátor otáček

CLC-P-01-200	BSV-200	WSK-25	WFK-20	VRS 1.0U
CLC-P-01-250	BSV-250	WSK-30	WFK-25	VRS 1.0U
CLC-P-01-300	BSV-315	WSK-35	WFK-30	VRS 1.0U