

# CLC-N

## CHARAKTERISTIKA

- Axiální nástěnný ventilátor CLASIC. Nabízené velikosti 200, 250, 300
- Tuhý plášť z ocelového plechu s nástříkem práškovou termoaktivní barvou se strukturovaným povrchem, RAL 7032 – světle šedá

## PODMÍNKY PROVOZU

Ventilátor je určen pro provoz ve vnitřním základním prostředí s okolní teplotou od -30 °C do +40 °C, pro dopravu čistého vzduchu bez prachu, mastnot, výparů chemikálií a dalších znečištění. Dále je nutné zajistit, aby ventilátor nemrzal, nestékal do něj a neusazoval se v něm kondenzát vody z potrubí. Elektrické krytí motoru ventilátoru je IP42.

## OBĚŽNÉ KOLO

Oběžné kolo je vyrobeno z hliníkového plechu bez povrchové úpravy.

## MOTOR

Ochrana motoru proti přehřátí je u všech typů zajištěna vestavěným bimetalovým automatickým termokontaktem. Kabel motoru je pevně přichycen k ochranné mřížce na straně sání ventilátoru. Vyvedení kabelu mimo obrys ventilátoru je možné buď vrchem po základové desce (viz obr.), případně z boku po vyvrtání otvoru do pláště ventilátoru (kabelová průchodka pro otvor  $\varnothing 7$  až 8 mm je součástí dodávky). Třída izolace B, jištění proti zkratu třída 1.

AC jednofázový motor s kotvou nakrátko se stíněným pólem. Rotor je osazen v samomazných kluzných ložiscích. Připojení kabelem 3x0,75 mm<sup>2</sup> délky 0,5 m.

## SMĚR PRŮTOKU

Od motoru přes oběžné kolo (na obrázku výše označeno šipkou).

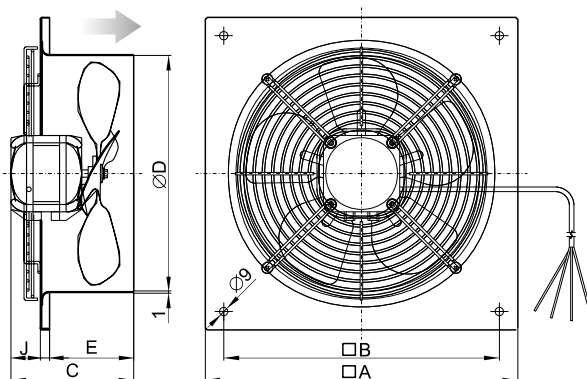
## ELEKTRICKÁ PŘIPOJOVACÍ SKŘÍŇ

Elektrická přípojovací skříň není součástí dodávky.

## INSTALACE

Doporučená poloha instalace je osou motoru vodorovně, kolmo na zeď. Ke zdi se ventilátory připevňují pomocí 4 vrtů do hmoždinek (součást dodávky).

## ROZMĚRY

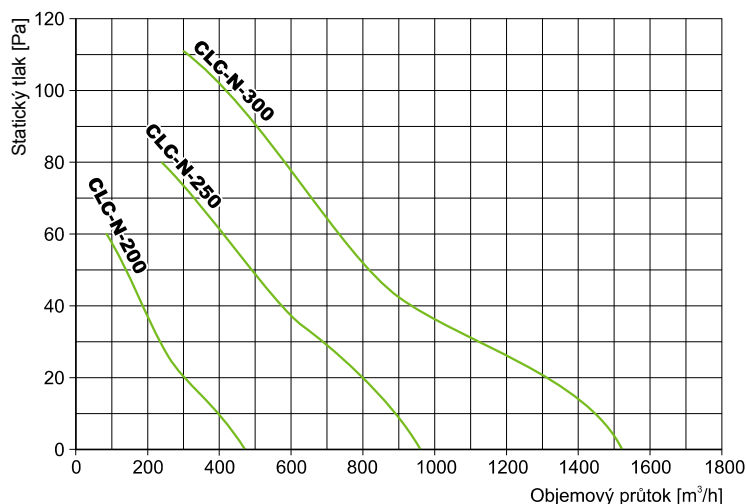


Typ	Rozměry [mm]*						Hmotnost [kg]
	A	B	C	∅D	E	J	
CLC-N-01-200	290	250	108	205	82	10	2,4
CLC-N-01-250	340	300	124	260	92	10	3,3
CLC-N-01-300	390	350	164	305	132	10	4,6

\* Tolerance průměru -5 mm + 10 mm

Typ	Napájení [V/Hz]	Proud [A]	Příkon [W]	Otáčky [1/min]	Objemový průtok [m <sup>3</sup> /h]	Pracovní teplota		Stupeň ochrany
						min. [°C]	max. [°C]	
CLC-N-01-200	230/50	0,20	38	1300	470	-30	40	IP42
CLC-N-01-250	230/50	0,48	70	1300	950	-30	40	IP42
CLC-N-01-300	230/50	0,75	110	1300	1520	-30	40	IP42

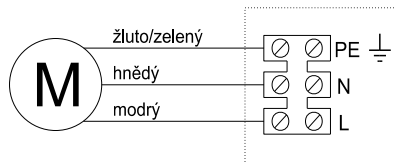
## CHARAKTERISTIKA VENTILÁTORU



## REGULACE OTÁČEK

Regulace otáček se provádí snižováním napájecího napětí elektronickými nebo transformátorovými regulátory otáček (viz příslušenství). Při použití elektronického regulátoru otáček (např. VRS) může dojít v oblasti nízkých otáček ke vzniku parazitního hluku.

## SCHÉMA ZAPOJENÍ



\* Uvedená schémata zapojení jsou pouze orientační, vždy má vyšší prioritu schéma zapojení uvedené na výrobku

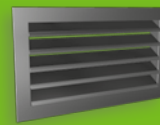
Typ	Lp* [dB(A)]	Lp [dB(A)]								
		31,5 Hz	63 Hz	125 Hz	250 Hz	500 Hz	1000 Hz	2000 Hz	4000 Hz	8000 Hz
CLC-N-01-200	51	36	42	44	39	41,5	40	40	33	25
CLC-N-01-250	57,5	37	40,5	45	44	50	46	46,5	39	30,5
CLC-N-01-300	60	40	42	44	53	48	48,8	52,5	44	33

\* Hladina akustického tlaku měřena na straně sání ve vzdálenosti 1 m

## PŘÍSLUŠENSTVÍ



**WSK**  
Plastová žaluzie



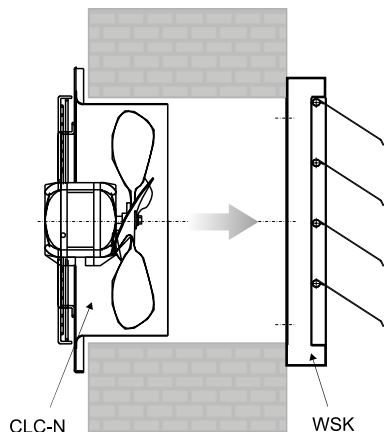
**PDZ-Z**  
Protidešťová žaluzie



**VRS**  
Regulátor otáček

CLC-N-01-200	WSK-20-02	PDZ-Z-300x300	VRS1,0U
CLC-N-01-250	WSK-25-02	PDZ-Z-300x300	VRS1,0U
CLC-N-01-300	WSK-30-02	PDZ-Z-300x300	VRS1,0U

## INSTALACE



## PŘÍKLAD ZNAČENÍ

### CLC-N-01-250

