

# VKN-N

## CHARAKTERISTIKA

- Axiální nástěnný ventilátor VULKAN. Nabízené velikosti 300 až 630
- Plášť ventilátoru tvoří čtvercová deska s hrdlem a obvodovým lemem, která je vyrobena z ocelového plechu s nástřikem práškovou termoreaktivní barvou černo-šedá (tmavý mramor) se strukturovaným povrchem
- Drátěná pozinkovaná mřížka 300; 400; 450 nebo s černým nástřikem 500; 630. Rozteč soustředných kruhů mřížky je cca 10 mm

## PODMÍNKY PROVOZU

Ventilátor je určen pro provoz ve vnitřním základním prostředí s okolní teplotou, viz tabulka. Pro dopravu čistého vzduchu bez prachu, mastnot, výparů chemikálií a dalších znečištění. Dále je nutné zajistit, aby ventilátor nenamrzal a nestékal do něj a neusazoval se v něm kondenzát vody z potrubí. Elektrické krytí motoru ventilátoru viz tabulka.

## OBĚŽNÉ KOLO

Oběžná kola u VKN-N 300; 400; 450 jsou z ocelového plechu s černým práškovým nástřikem. U ventilátorů VKN-N 500; 630 jsou lopatky vyrobeny z hliníkového plechu s černým práškovým nástřikem. Oběžná kola jsou staticky a dynamicky vyvážená.

## SMĚR PRŮTOKU

Od motoru přes oběžné kolo (viz obrázek).

## MOTOR

Ventilátory VKN/E mají jednofázový AC motor s vnějším rotorem a rozběhovým kondenzátorem. Stupeň ochrany viz tabulka. Rozsah pracovních teplot viz tabulka. Třída izolace B. Ochrana před úrazem elektrickým proudem – třída 1. Ochrana proti přehřátí pomocí vestavěného bimetalového automatického termokontaktu.

## POUŽITÍ

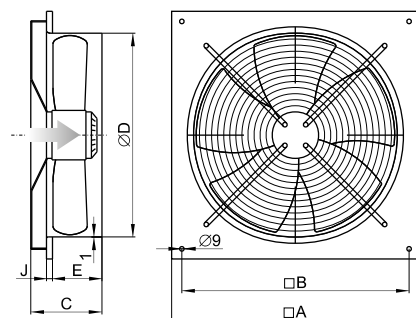
Ventilátory je možné použít pro místní odvětrání místností a jiných objektů, pro zástavbu do vzduchotechnických rozvodů a případně jiné vzduchotechnické aplikace za předpokladu dodržení dovolených parametrů dopravovaného vzduchu.

## KABEL PŘIPOJENÍ

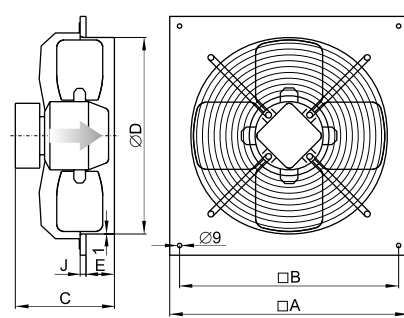
Ventilátory VKN-N 300; 400; 450 mají od motoru vyveden kabel připojení o délce cca 0,45 m. Kabel je pevně přichycen k ochranné mřížce. Konec kabelu je volný a připravený pro zapojení do svorkovnice.

## ROZMĚRY

### VKN-N-04-300, 400, 450



### VKN-N-04-500, 630



Typ	Rozměry [mm]							Hmotnost [kg]
	□A	□B	C	∅D*	∅d	E	J	
VKN-N-04-300/4E	390	350	122	309	9	82	10	5,0
VKN-N-04-400/4E	490	450	162	410	9	118	14	7,9
VKN-N-04-450/4E	540	500	172	460	9	128	14	9,1
VKN-N-04-500/4E	590	550	244	507	9	88	6	10,0
VKN-N-04-630/6E	720	680	243	637	9	88	7,5	11,0

\* Tolerance rozměru -5 mm až +10 mm

Typ	Napájení [V/Hz]	Proud [A]	Příkon [W]	Otáčky [1/min]	Průtok vzduchu V max [m³/h]	Pracovní teplota		Stupeň ochrany	Třída izolace
						min. [°C]	max. [°C]		
VKN-N-04-300/4E	230/50	0,37	80	1400	1650	-15	+40	IP54	B
VKN-N-04-400/4E	230/50	0,80	180	1400	3600	-15	+40	IP54	B
VKN-N-04-450/4E	230/50	1,15	250	1380	4900	-15	+40	IP54	B
VKN-N-04-500/4E	230/50	1,20	550	1300	7200	-30	+70	IP44	B
VKN-N-04-630/6E	230/50	1,30	350	900	9800	-30	+70	IP44	B

Ventilátory VKN-N 500; 630 nemají žádný připojovací kabel. Připojení ventilátoru se provádí přímo do svorkovnice v krabici umístěné na těle motoru ventilátoru.

## EL. PŘIPOJOVACÍ SKŘÍŇ

Pro ventilátory VKN-N 300; 400; 450 je elektrická připojovací skříň součástí dodávky, je však samostatně vložena do krabice balení ventilátoru. Rozměry 80x80x40 mm. Krabice obsahuje dvě průchodky pro kabel připojení, svorkovnici a u jednofázových motorů navíc i rozběhový kondenzátor. Ventilátory VKN-N 500; 630 mají elektrickou připojovací skříňku přímo na těle ventilátoru.

## INSTALACE

Ventilátory VKN-N je možné montovat v jakémkoliv poloze (doporučují se však instalovat s osou motoru ve vodorovné poloze pro bezproblémový odvod případného kondenzátu). Kabel připojení

musí být přiveden k motoru z boku nebo zespodu. Na rovnou zeď se ventilátory VKN-N montují pomocí 4 ks vrtulů, podložek a hmoždinek (součást dodávky) přes upevňovací otvory v desce.

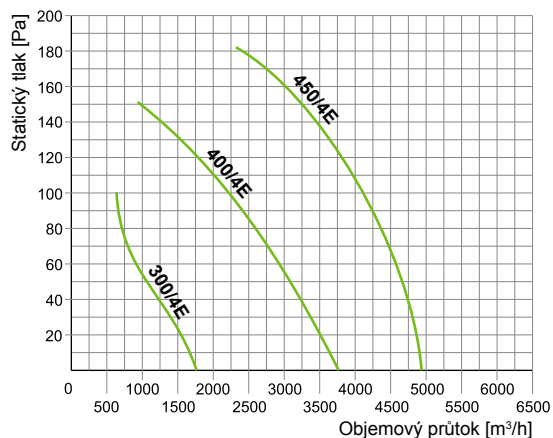
## REGULACE OTÁČEK

Regulace otáček se provádí snižováním napájecího napětí elektronickými nebo transformátory regulátory otáček (viz příslušenství). Při použití elektronického regulátoru otáček (např. VRS) může dojít v oblasti nízkých otáček ke vzniku parazitního hluku.

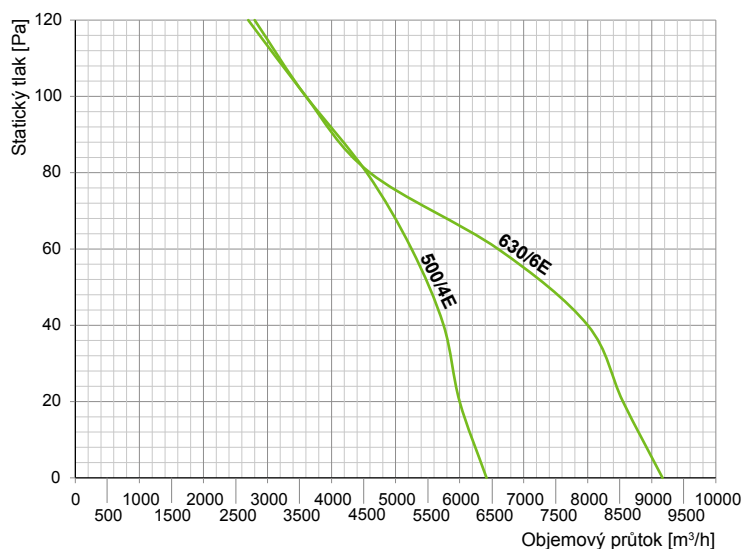
## ELEKTRICKÁ INSTALACE

Do elektrické sítě musí být ventilátor vždy připojen přes vlastní tepelnou ochranu. Po zapojení je třeba změřit protékající proud, který musí odpovídat jmenovitému proudu na štítku motoru.

**CHARAKTERISTIKA VENTILÁTORU**  
**VKN-N-04-300/4E, 400/4E, 450/4E**



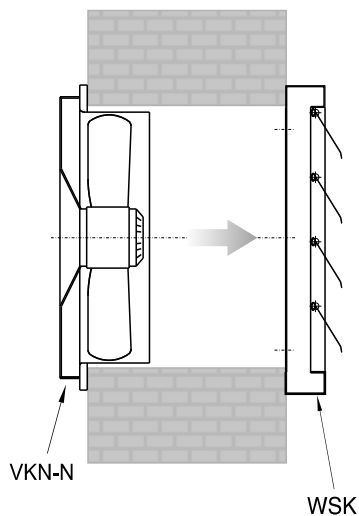
**VKN-N-04-500/4E, 630/6E**



Typ	Lp* [dB(A)]	Lp [dB(A)]						
		125Hz	250Hz	500Hz	1000Hz	2000Hz	4000Hz	8000Hz
VKN-N-04-300/4E	59,0	25,0	32,0	40,0	32,0	32,0	27,0	22,0
VKN-N-04-400/4E	69,0	64,3	63,3	61,6	57,1	56,9	52,0	43,9
VKN-N-04-450/4E	72,0	65,0	62,7	63,3	62,7	59,8	56,4	47,5
VKN-N-04-500/4E	69,3	45,8	56,4	64,0	64,5	63,0	57,2	47,3
VKN-N-04-630/6E	71,8	52,4	60,0	66,8	67,7	64,4	57,8	49,2

\* Hladina akustického tlaku ve volném prostoru byla měřena na straně sání ventilátoru ve vzdálenosti 1 m dle DIN 45635

**INSTALACE**



**PŘÍSLUŠENSTVÍ**



**ROV**  
Regulátor otáček



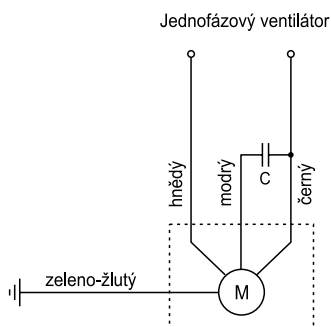
**VRS**  
Regulátor otáček



**WSK**  
Plastová žaluzie

VKN-N-04-300/4E	ROVE2	VRS1.0U	WSK-30-02
VKN-N-04-400/4E	ROVE2	VRS1.0U	WSK-40-02
VKN-N-04-450/4E	ROVE2	VRS2.0U	WSK-45-02
VKN-N-04-500/4E	ROVE2	VRS2.0U	WSK-50-02
VKN-N-04-630/6E	ROVE2	VRS2.0U	WSK-63-02

**SCHÉMA ZAPOJENÍ**



**PŘÍKLAD ZNAČENÍ**

**VKN-N-04-300/4 E**

- Jednofázový
- **4, 6** – Počet pólů
- Jmenovitý průměr v mm (od 300 do 630)
- Model
- Nástěnný axiální ventilátor
- **VKN** – Typ ventilátoru

\* Uvedená schémata zapojení jsou pouze orientační, vždy má vyšší prioritu schéma zapojení uvedené na výrobku