



DVI

CHARAKTERISTIKA

- **Rozměrová řada 100 až 200 mm**
- Pro přívod i odvod vzduchu
- Nízká úroveň hluku
- Snadná instalace
- Vhodné do prostor s vysokou vlhkostí (kuchyně, koupelny)

KONSTRUKCE

- Vyroben z broušeného nerezového plechu 304
- Instalace do stropu, podhledu, zdi atd.
- Nastavitelný středový disk umožňuje regulaci množství a tvaru proudu vzduchu
- Snadná demontáž a čištění
- Středový disk je uložen na šroubu
- Talířový ventil a upevňovací prstenec jsou osazeny bajonetovým závitem pro pevné uchycení ventilu k prstenci

REGULACE

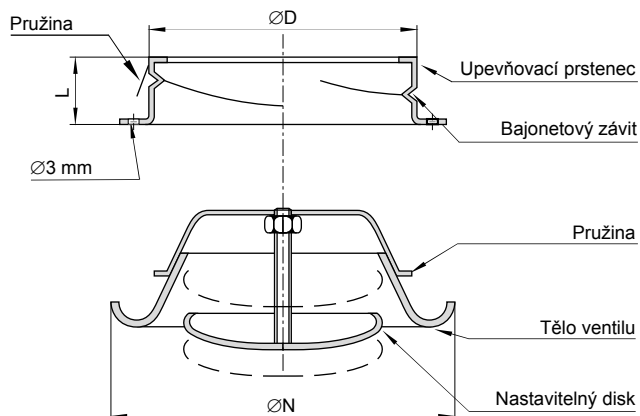
- Otáčením spodní části ventilu lze nastavit průtok
- Nastavená pozice ventilu se zajistí maticí na nosném šroubu

PŘÍKLAD ZNAČENÍ

DVI 200/nerez

- nerez – Materiál
- 100 až 200 – Velikost
- DVI – Nerezový ventil pro přívod a odvod vzduchu

ROZMĚRY



Typ	Rozměry [mm]			Vzduchový výkon Q [m ³ /h]*
	ØD	ØN	L	
DVI 100	100	140	50	80
DVI 125	125	170	50	130
DVI 160	160	218	63	180
DVI 200	200	298	80	220

* Vzduchový výkon Q [m³/h] při 3 m/s

Příklad montáže do podhledu

