



# DVS

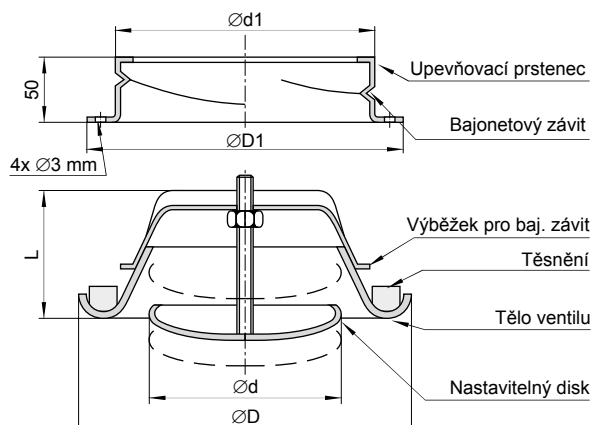
## CHARAKTERISTIKA

- **Rozměrová řada 80, 100, 125, 150, 160, 200 mm**
- Kovový talířový ventil pro odvod vzduchu
- Nastavitelný středový disk pro regulaci množství vzduchu
- Nízká úroveň hluku
- Snadná instalace

## KONSTRUKCE

- Vyroben z ocelového plechu
- Povrchová úprava – bílá prášková barva RAL 9016
- Ventil je vybaven pěnovým těsněním
- Zděř je vyrobena z pozinkovaného plechu

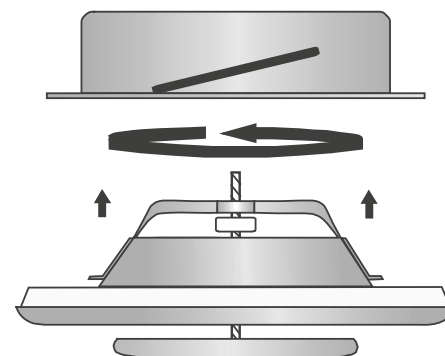
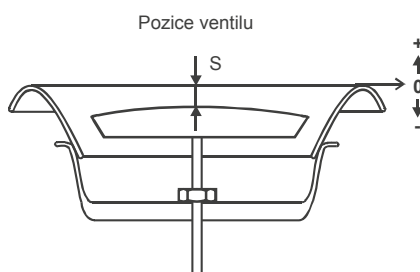
## ROZMĚRY



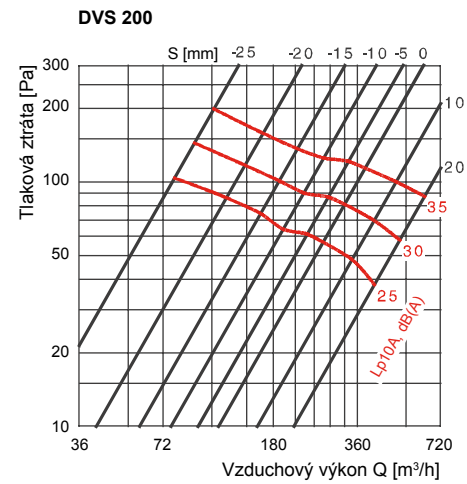
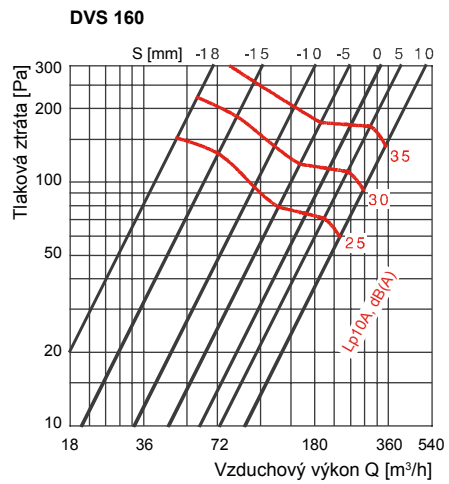
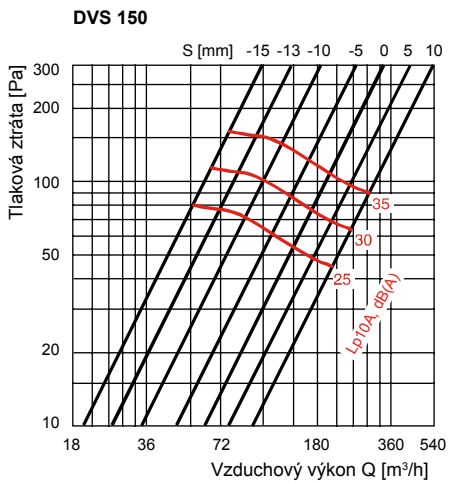
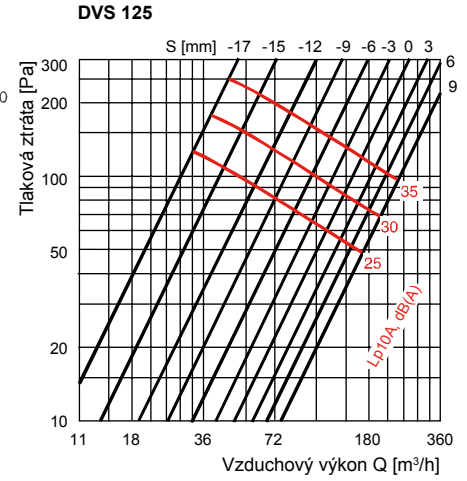
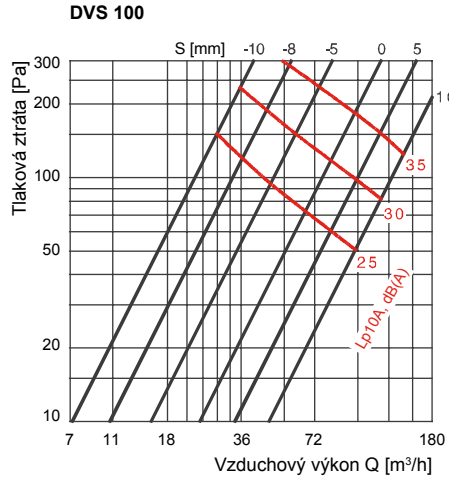
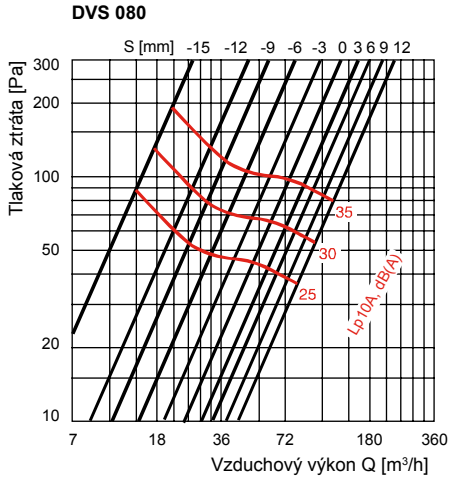
Typ	Rozměry [mm]			Hmotnost ventilu [kg]	Rozměry [mm]		Hmotnost zděře [kg]
	$\varnothing D$	$\varnothing d$	L		$\varnothing D1$	$\varnothing d1$	
<b>DVS 080</b>	116	60	40	0,15	105	79	0,08
<b>DVS 100</b>	140	75	40	0,16	125	99	0,1
<b>DVS 125</b>	170	99	46	0,23	150	124	0,12
<b>DVS 150</b>	202	119	54	0,34	175	149	0,18
<b>DVS 160</b>	202	119	54	0,34	185	159	0,19
<b>DVS 200</b>	254	157	64	0,51	225	199	0,24

## REGULACE

- Otáčením spodní části ventilu lze nastavit průtok
- Nastavená pozice ventilu se zajistí maticí na nosném šroubu



**CHARAKTERISTIKA VENTILU**



**PŘÍKLAD ZNAČENÍ**

**DVS200**

- 80 až 200 – Velikost
- DVS – Talířový ventil pro odvod vzduchu