



# PDVS

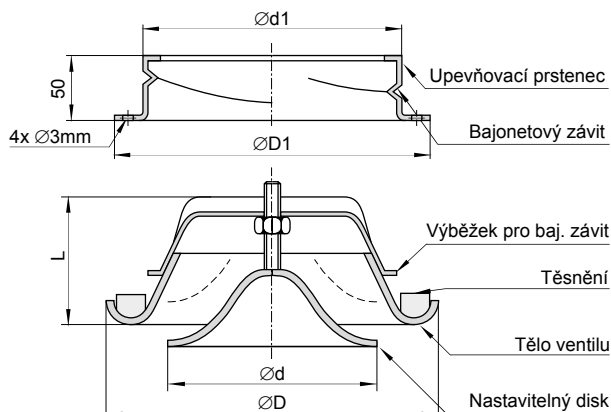
## CHARAKTERISTIKA

- **Rozměrová řada 80, 100, 125, 150, 160, 200 mm**
- Kovový talířový ventil pro přívod vzduchu
- Nastavitelný středový disk pro regulaci množství vzduchu
- Nízká úroveň hluku
- Snadná instalace

## KONSTRUKCE

- Vyroben z ocelového plechu
- Povrchová úprava – bílá prášková barva RAL 9016
- Ventil je vybaven pěnovým těsněním
- Zděř je vyrobena z pozinkovaného plechu

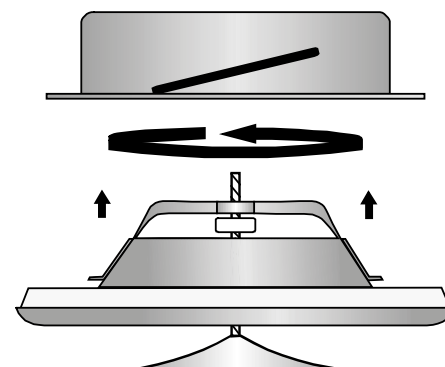
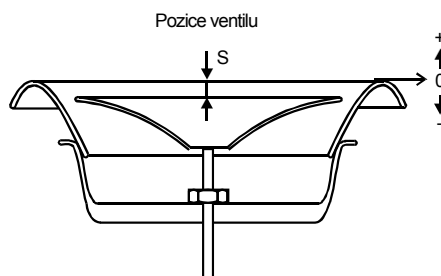
## ROZMĚRY



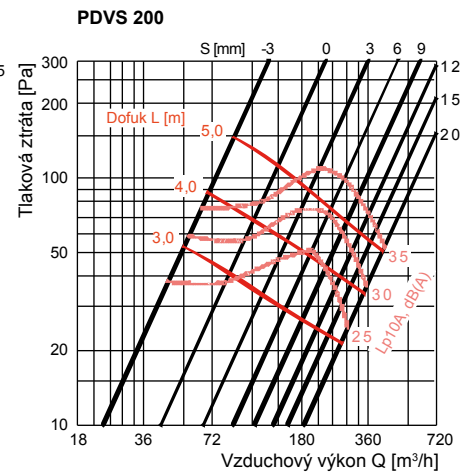
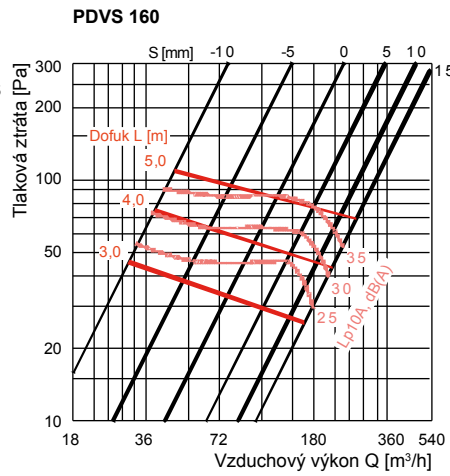
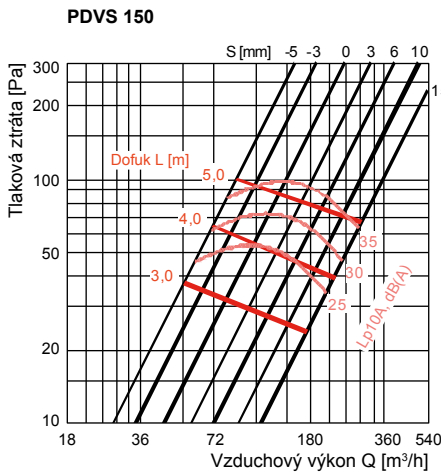
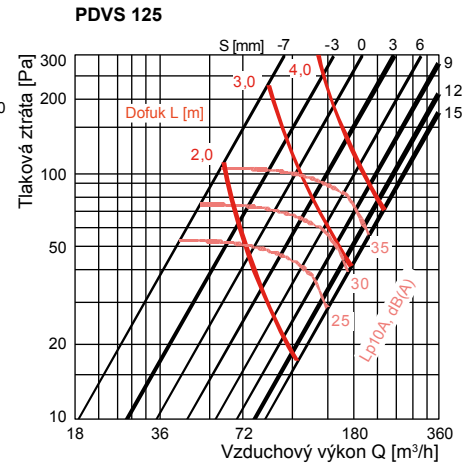
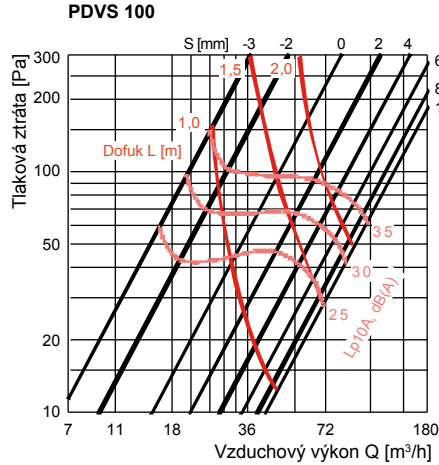
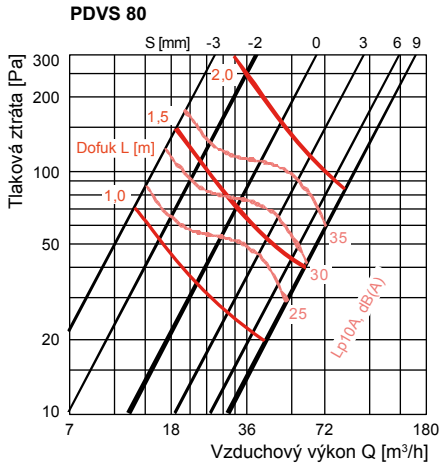
Typ	Rozměry [mm]			Hmotnost ventilu [kg]	Rozměry [mm]		Hmotnost upevňovacího prstence [kg]
	ØD	Ød	L		ØD1	Ød1	
<b>PDVS 080</b>	116	76	40	0,15	105	79	0,08
<b>PDVS 100</b>	140	92	40	0,17	125	99	0,1
<b>PDVS 125</b>	170	111	46	0,23	150	124	0,12
<b>PDVS 150</b>	202	135	54	0,34	175	149	0,18
<b>PDVS 160</b>	202	135	54	0,34	185	159	0,19
<b>PDVS 200</b>	254	194	64	0,55	225	199	0,24

## REGULACE

- Otáčením spodní části ventilu lze nastavit průtok
- Nastavená pozice ventilu se zajistí maticí na nosném šroubu



**CHARAKTERISTIKA VENTILU**



**PŘÍKLAD ZNAČENÍ**

**PDVS150**

- 80 až 200 – Velikost
- PDVS – Talířový ventil pro přívod vzduchu