



POPIS

- Transformátorový napěťový regulátor otáček s pětipolohovou regulací
- Napájení 230V/50Hz
- Proud. zatížení max. 1,5 A (300W)
- Rozměry 166 x 142 x 66 mm
- Hmotnost 2,4 kg
- IP55

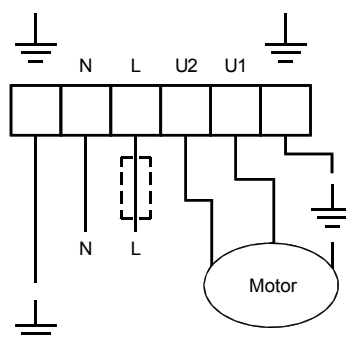
PŘÍKLAD ZNAČENÍ

2RV4059

Regulátor otáček RVS1

RVS1

SCHÉMA ZAPOJENÍ



* Uvedená schémata zapojení jsou pouze orientační, vždy má vyšší prioritu schéma zapojení uvedené na výrobku

