



VRS

CHARAKTERISTIKA

- Jednofázová plynulá, manuální regulace otáček, 230V / 50Hz
- Maximální proudové zatížení dle typu regulátoru
- Mění otáčky motorů změnou napájecího napětí
- Nastavení minimálních otáček pomocí trimru
- Pouze pro vnitřní použití
- Vestavěná tepelná pojistka
- Pojistka 5x20 mm, náhradní pojistka součástí balení
- Všechny typy mají výstup 230V
- Při nízkých otáčkách může docházet k magnetickému šumu

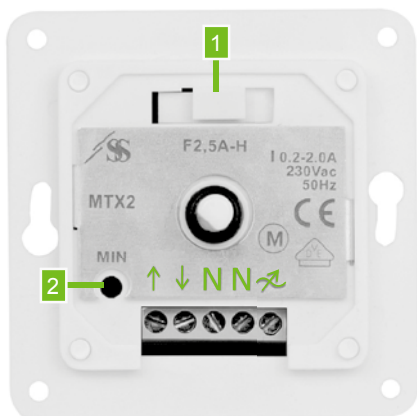
KONSTRUKCE

- Plastová krabička ABS, RAL 9010

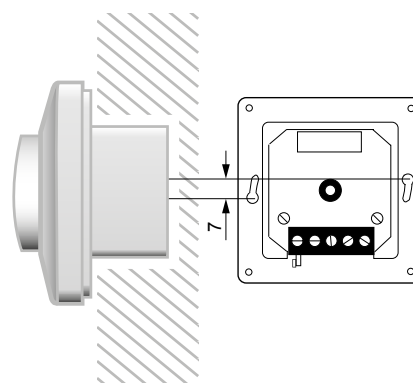
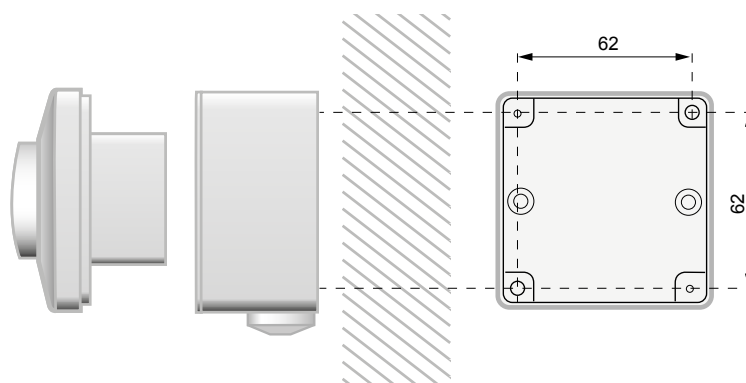
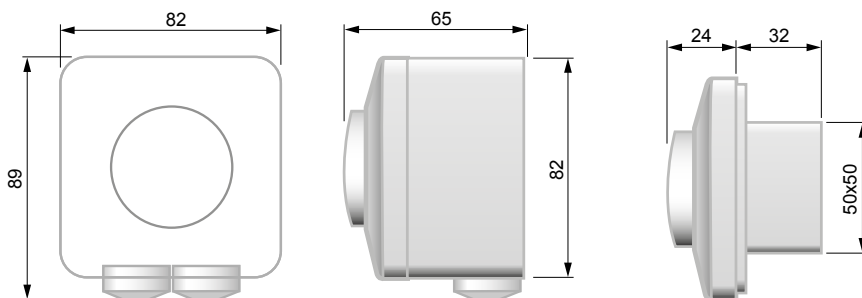
INSTALACE

- Instalace na omítku a pod omítku
- Vhodné pro montáž pod omítku IP44 / nad omítku IP54

SCHÉMA ZAPOJENÍ



ROZMĚRY



Nastavení

1 – Držák pojistky	S náhradní pojistkou
2 – Nastavení minimální rychlosti trimrem	Nastavení min. rychlosti (tovární nastavení 100 VAC)



Zapojení

↑	Napájení (230 VAC ± 10% / 50 Hz)
↓	Neregulované výstupní napětí 230 VAC / max. 2A
N	Nulový vodič
↻	Výstup motoru
Připojení	Průřez kabelu max. 2,5 mm²

TECHNICKÉ PARAMETRY

Přívod	230 VAC ± 10% / 50 Hz	
Regulovatelný výstup	80–230 VAC	
Min. nastavitelná rychlost	80–180 VAC	
Neregulované výstupní napětí	230 VAC / max. 2A	
Elektrické krytí	IP44 / IP54 (dle EN 60529)	
Provozní podmínky	Pracovní teplota	0–35 °C
	Relativní vlhkost vzduchu	< 100% rH (bez kondenzace)

REGULACE VÝKONU Z MIN. NA MAX.

Typ	Jmenovitý proud rozsah [A]	Pojistka (5x20mm) [A]
VRS0.5	0,05–0,5	F-0,63 A-H
VRS1.5	0,1–1,5	F-2,00 A-H
VRS2.5	0,2–2,5	F-3,15 A-H
VRS4.0	0,4–4,0	F-5,00 A-H

STANDARD

- Směrnice nízké napětí 2014/35/EU
- EMC Nařízení 2014/30/EU
- WEEE Nařízení 2012/19/EU
- RoHS Nařízení 2011/65/EU

REGULACE VÝKONU Z MAX. NA MIN.

Typ	Jmenovitý proud rozsah [A]	Pojistka (5x20mm) [A]
VRS0.5	0,05–0,5	F-0,63 A-H
VRS1.5	0,1–1,5	F-2,00 A-H
VRS2.5	0,2–2,5	F-3,15 A-H
VRS4.0	0,4–4,0	F-5,00 A-H

PŘÍKLAD ZNAČENÍ

VRS 1.0

- 0.5 – Maximální proudové zatížení 0,5 A
- 1.0 – Maximální proudové zatížení 1 A
- 2.0 – Maximální proudové zatížení 2 A
- 4.0 – Maximální proudové zatížení 4 A
- VRS – Elektronický regulátor otáček 230V